

产 品 说 明 书

CSC03A 高性能 LED 驱动应用资料

V. 1.0

深圳市流明芯半导体照明科技有限公司

第 1 页 共 7 页

电话: 0755-61335808 61348285 61348286 61348326 61348302

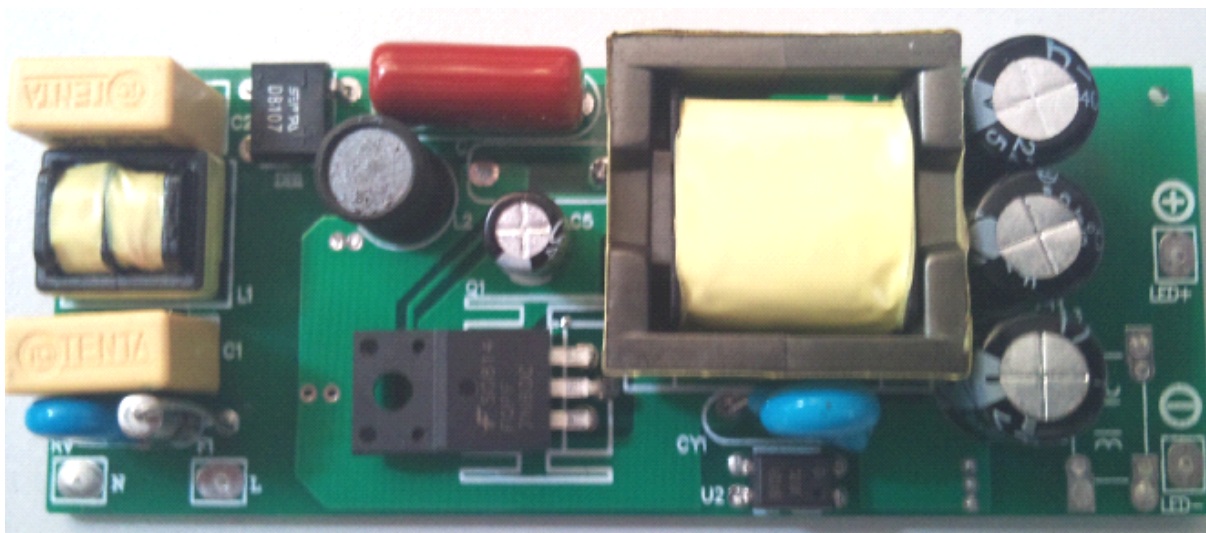
销售热线: 18922861363(Dragon)

传真: 0755-29059280

Website: www.lumen-chip.com E-mail: sales@lumen-chip.com

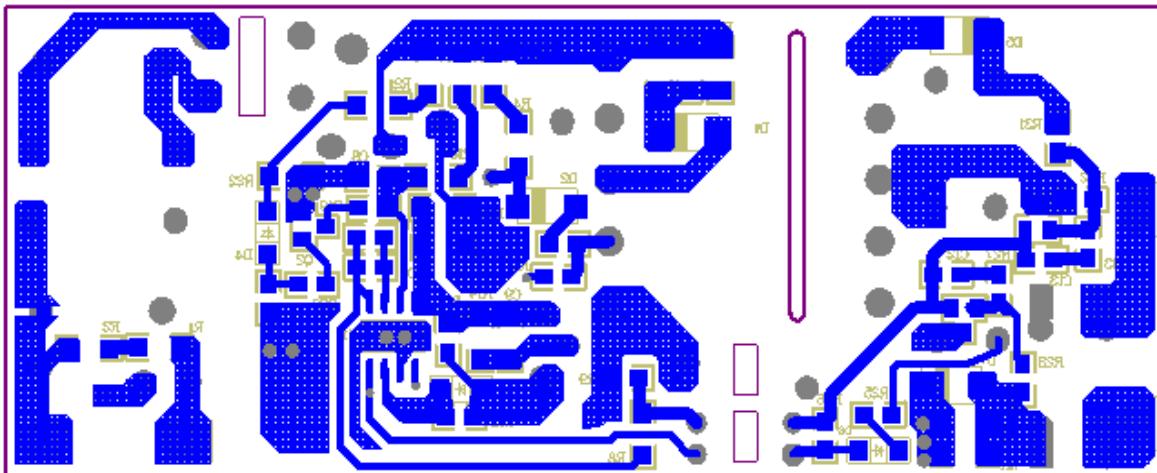
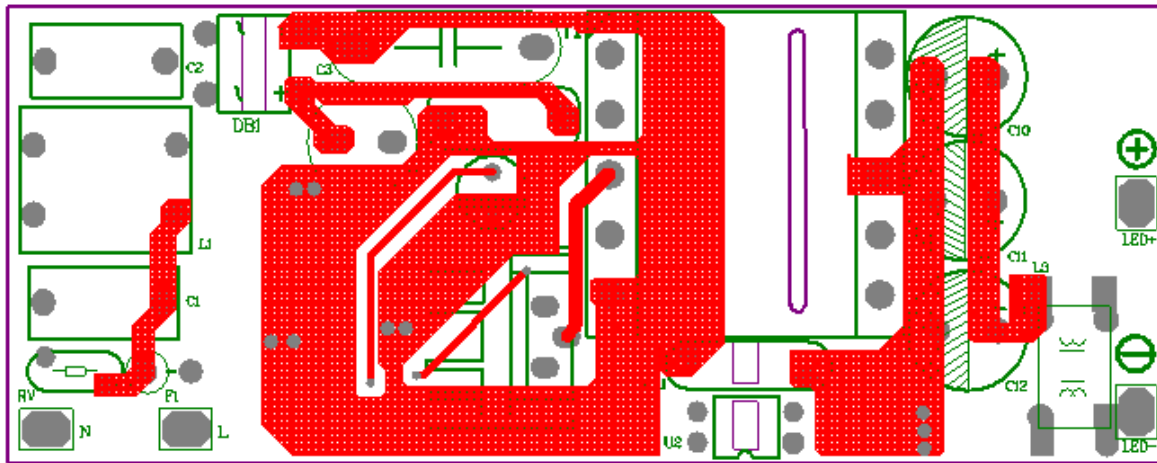
特性

- 宽输入电压：85~265Vac
- 隔离恒流输出 400mA±1%，恒流精度高
- 高效率，效率可达 85% 以上
- 内置主动式 PFC 功能，功率因数 $PF \geq 0.95$ ，总谐波 $THD \leq 15\%$
- 过温保护、开路保护、短路保护
- 高可靠长寿命设计
- 可与 LED 灯具一起通过安规及电磁兼容标准



V. 1.0

PCB



V. 1.0

BOM

Part Type	Designator	Footprint	名称
1.2	R15	R1206	贴片电阻
1.2	R29	R1206	贴片电阻
1.2	R30	R1206	贴片电阻
1.2	R16	R1206	贴片电阻
1A/250V	F1	FUSE-1A	保险丝
1K	R26	R0805	贴片电阻
1K	R9	R0805	贴片电阻
1K	R33	R0805	贴片电阻
1M	R1	R1206	贴片电阻
1M	R2	R1206	贴片电阻
2.2K	R27	R0805	贴片电阻
2K	R28	R0805	贴片电阻
4.7K	R25	R0805	贴片电阻
4.7K	R32	R0805	贴片电阻
7D471	RV	NTC	压敏电阻
10	R7	R0805	贴片电阻
10K	R10	R0805	贴片电阻
10K	R8	R0805	贴片电阻
12V	D6	1206D	贴片稳压二极管
15	R12	R0805	贴片电阻
15k	R24	R0805	贴片电阻
60mH	L1	L(工模)	共模电感 EE11.3
22K	R13	R0805	贴片电阻
47uF/35V	C5	RES2	插件电解电容
68K	R11	R0805	贴片电阻
82K	R31	R0805	贴片电阻
100K	R5	R1206	贴片电阻
100K	R6	R1206	贴片电阻
102	C8	R0805	贴片电容
104/275V/X2	C	CX2	X 电容 插件
104/275V/X2	C1	CX2	X 电容 插件
105	C6	R0805	贴片电容
105	C12	R0805	贴片电容
105	C13	R0805	贴片电容
105	R18	R1206	贴片电阻
105	R17	R1206	贴片电阻
154/630V	C3	CX2	涤纶电容
200K	R3	R1206	贴片电阻

V. 1.0

200K	R4	R1206	贴片电阻
220Uf/50V	C11		电解电容 插件
220uF/50V	C10		电解电容 插件
222/1KV	C4	R1206	贴片高压电容
222 / Y1	CY1		Y 电容
2000uH	L2	9*12	工字型电感 插件
1N4148	D3	1206D	贴片二极管
A433	U3	SOT-23	IC
CSC6562A	U1		IC
DB107G	DB1	DB107G	整流桥
EF26	D5	SMA	贴片二极管快恢复
ES1D	D2	SMA	贴片二极管快恢复
ES1D	D7	SMA	贴片二极管快恢复
PC817A	U2		光耦 IC
RS1M	D1	SMA	贴片二极管快恢复
SVD7N65F	Q1		MOS
TL431	U4	SOT-23	IC

测试数据:

CSC03A-18W LED 驱动应用测试报告								
测试目的:	CSC03A-18W LED 驱动应用							
测试时间:	20121205							
测试仪器:	1. 接触调压器 2. TDS1002数字示波器 3. 数字万用表 4. PF1200电参数测量仪							
输出负载:	LED 假负载 (IN5122二极管组合测试模块)							
测试数据:								
输入电压	输入功率 W	功率因数	谐波%	输出电压 V	输出电流 ma	输出功率	效率%	备注
88	18.69	0.996	7.5	39.39	401.6	15.82	84.64%	
110	18.28	0.995	5.3	39.4	401.3	15.81	86.49%	
132	18.13	0.994	5.5	39.42	401.1	15.81	87.20%	
176	18.09	0.979	7.1	39.41	401.1	15.82	87.45%	
220	18.22	0.954	10.1	39.45	401	15.82	86.83%	
265	18.38	0.913	13.5	39.44	401	15.82	86.07%	
88	21.34	0.995	9	44.7	401.6	17.94	84.07%	
110	20.64	0.996	5.7	44.45	401.2	17.84	86.43%	
132	20.32	0.992	5.1	44.43	401	17.81	87.65%	
176	20.19	0.983	6.3	44.42	400.8	17.8	88.16%	
220	20.23	0.963	9	44.41	400.7	17.79	87.94%	
265	20.4	0.929	12	44.39	400.7	17.78	87.16%	
88	12.16	0.996	5.7	25.71	400.1	10.29	84.62%	
110	11.98	0.991	6.7	25.7	400	10.28	85.81%	
132	11.94	0.98	8.1	25.7	399.7	10.28	86.10%	
176	11.98	0.949	11.3	25.71	399.3	10.27	85.73%	
220	12.07	0.904	15.3	25.72	399.2	10.27	85.09%	
265	12.22	0.828	19.1	25.72	399.2	10.27	84.04%	
输出短路保护测试								
88	0.7W							
110	1W							
132	2							
176	2.3							
220	2.6							
265	3							

V. 1.0

原理图

V. 1.0

深圳市流明芯半导体照明科技有限公司

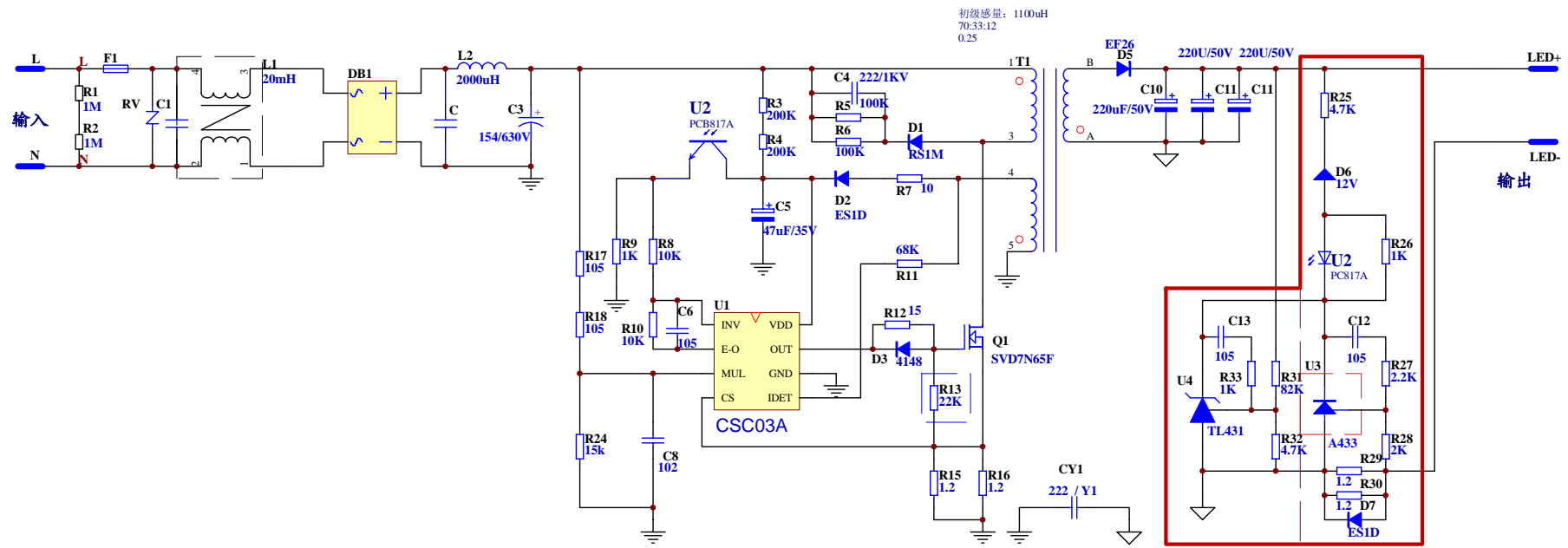
第 7 页 共 7 页

电话: 0755-61335808 61348285 61348286 61348326 61348302

销售热线: 18922861363(Dragon)

传真: 0755-29059280

Website: www.lumen-chip.com E-mail: sales@lumen-chip.com



Title 输出40V/400ma应用电路		
Size B	Number	Revision
Date: 19-Dec-2011	Sheet of	
File: E:\WXASIC\产\品\ac-dc\PFCSA7527.DD	Drawn By: makun	