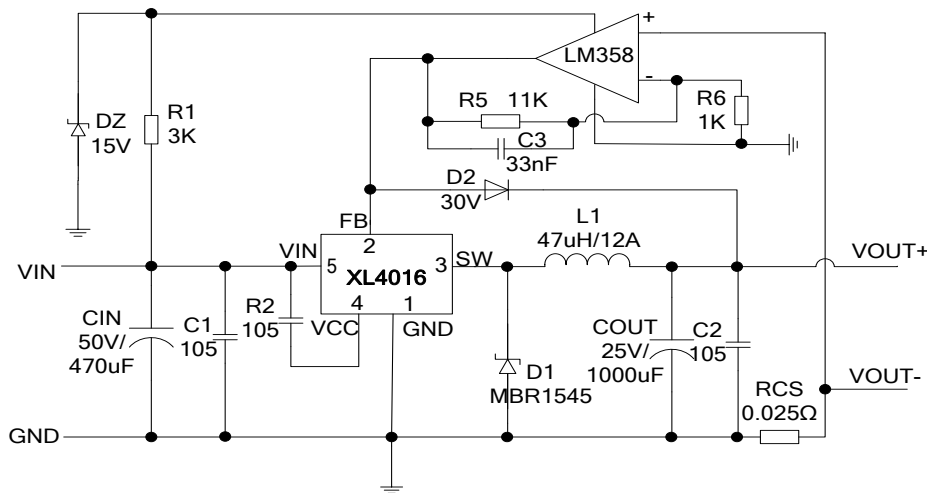


一. XL4016+LM358 DEMO 电路图



型号	XL4016
输入电压范围	8V~40V
输出电压设置	通过稳压二极管来控制最大输出电压。
输出电流设置	$I_{load} = V_{cs} / R_{cs}$, $V_{FB} = V_{cs} (1 + R_5 / R_6)$, 如 $R_{CS} = 0.025\Omega$, 则 $I_{load} = 4A$ 。
调节方法	调节输出电流: 改变 RCS 电阻的阻值, 来调节输出电流。 例如: $R_{CS} = 0.025\Omega$, 得出输出电流为 4A。
备注	1. 建议输入侧并联一个瞬态抑制二极管。 2. 由于电阻 RCS 精度不足, 输出电流与设定值存在一定的偏差。

二. XL4016+LM358 LED DEMO BOARD 元件清单

序号	名称	型号规格	封装	数量	位号	厂家
1	IC	XL4016	TO220	1	U1	上海芯龙
2	铝插件电容	470uF/50V	RB.1/2	1	CIN	Rubycon
3	铝插件电容	1000uF/25V	RB.1/2	1	COU	Rubycon
4	贴片电容	105	0805	2	C1,C2	韩国三星
5	贴片电阻	3K	0603	1	R1	台湾国巨
6	贴片电阻	105	0805	1	R2	台湾国巨
7	贴片电容	33nF	0805	1	C3	韩国三星
8	贴片电阻	11K	0603	1	R5	台湾国巨
9	贴片电阻	1K	0603	1	R6	台湾国巨
10	肖特基二极管	MBR1545	TO220	1	D1	
11	插件电感	47uH/12A		1	L1	
12	稳压二极管	30V	DO35	1	D2	
13	稳压二极管	15V	DO35	1	DZ	
14	插件电阻	0.1Ω	AXIAL0.3	4	RCS	
15	IC	LM358	SOP8	1	U2	国半