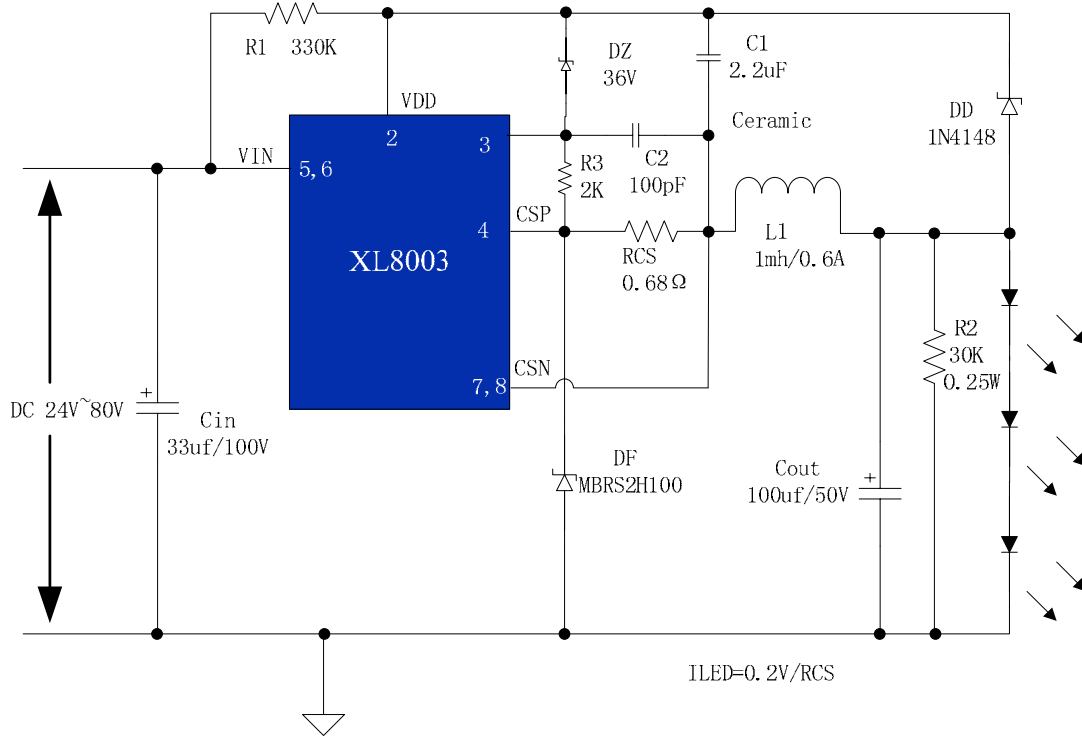


XL8003 开路保护电路

原理图：



XL8003 Typical Application For 3~8*1W LED

元器件清单

序号	数量	名称	描述	料号	供应商
1	1	C1	2.2uF,50V,Ceramic,X7R,0805	C2012X7R1H225K	TDK
2	1	Cin	33uF,100V,Electrolytic,(8x11.5)	YXA-100V-33uF	Rubycon
3	1	Cout	100uF,50V,Electrolytic,(8x11.5)	YXA-50V-100uF	Rubycon
4	1	D1	100V,2A,Schottky Rectifier,SMB	MBRS2H100T3G	Onsemi
5	1	DD	100V,Switching diode,MINI MELF	LL4148	ICM
6	1	L1	1mH,0.6A	C12-K7.5L GE-102	Mitsumi
7	1	R1	330K ,1%,1/4 W,Thick Film,1206	RC1206xR-073303L	Yageo
8	1	R2	30K ,1%,1/4 W,Thick Film,1206	RC1206xR-073002L	Yageo
9	1	RCS	0.68 ,1%,1/4 W,Thick Film,1206	RL1206xR-07R680L	Yageo
10	1	U1	Xlsemi,XL8003,SOP8	XL8003	XLSEMI
11	1	DZ	36V,500mW,Zener,MINI MELF	ZMM55C20	ICM
12	1	R3	2K ,1%,1/16W,Thick Film,0603	RC0603xR-072001L	Yageo
13	1	C2	100pF,100V,Ceramic,cog,0603	C1608C0G2E101K	TDK

注：PCB 设计时输入电容采用电解电容陶瓷电容结合使用，尽量靠近芯片 VIN 与 GND，VIN、SW、GND 走线粗、短、直。