



高压大功率低压差线性可调恒流驱动芯片 AMC7140

AMC7140:输入电压 5V~50V, 输出电流(最大)700mA, 输入与输出电压压差相近, 效率高达 95%以上, 外围电路极少元器件, 电路走线简单, EN 引脚可做各种关断保护措施, 同时有 Iset 可配合开关元件做电流的调节变化, 恒流精度 5%, 内建过热保护, 可 PWM 调光, 封装 TO-252-5L。

AMC7140是大功率的 LED 恒流驱动芯片, 宽电压输入 DC 范围为 5~50V, 输出电流最大达 700mA, 适合驱动 1W、3W、5W 的 LED 灯, TO-252-5L 封装, 带 PWM CONTROL 端 (OE 引脚)。如图 2 所示是 AMC7140 的引脚图, 其中引脚 1 是电源输入; 引脚 2 是输出电流的控制端, 通过一个高精度的电阻 Rset 接地实现对电流的控制, 电流 $I_{set}=1.2V/R_{set}$, 输出电流 $I_{out}=500 \times I_{set}$; 引脚 3 接地; 引脚 4 是 PWM 控制端, 高电平有效; 引脚 5 是输出端。AMC7140 的应用电路如图 3 所示。

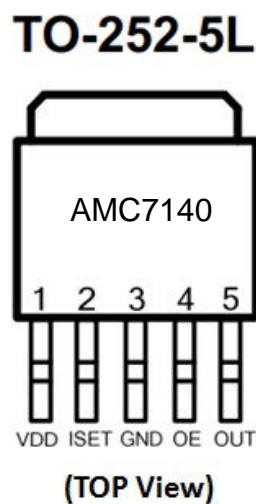


图2 AMC7140引脚图

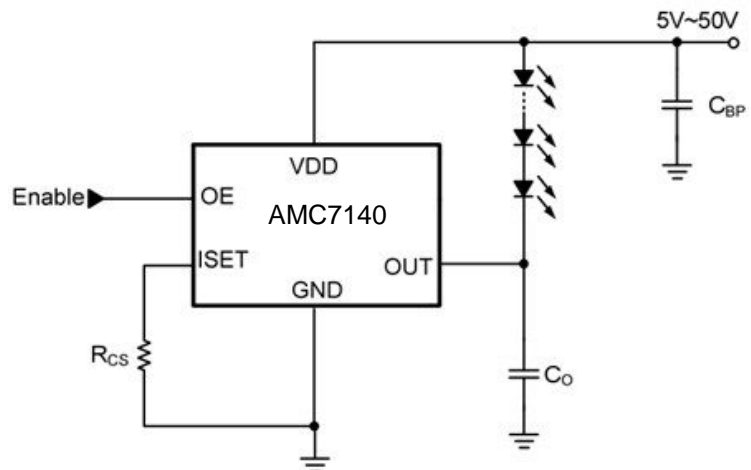


图3 AMC7140应用电路

AMC7140特性

- 最大输出电流 0.7A 时压差 0.5V
- 最大输出电流 0.7A.
- 输出电流只需要通过外部一个电阻来调节设定
- Enable 快速响应 3us
- 宽输入电压范围 5V~50V.
- 输出端最高耐压 75V.

深圳市流明芯半导体照明科技有限公司

电话: 0755-23590775

E-mail: sales@lumen-chip.com

热线电话: 18922861363 (Dragon)

<http://www.lumen-chip.com>



- 芯片采用 T0252-5L 封装。

AMC7140典型应用

- LED 射灯、LED 汽车灯、LED 路灯、台灯。
- RGB 全彩 LED 驱动
- LCD 监控、LED 电视背光驱动
- LED 灯条、LED 洗墙灯、LED 投光灯、LED 舞台灯

AMC7140 线性恒流驱动 IC 的优点及需要配合之应用条件

AMC7140优点:

- 若 AC/DC 开关输出电压与 LED 总 Vf 电压相近，效率高达 95%以上；
- 电路元件极少成本低，电路走线简单；
- 每路灯条和驱动板只有一条接线，排线少组装容易；
- AMC7140 VDD 耐压 55V，输出端 75V 耐压，且封装为 T0252-5L (压差*驱动电流的功耗控制在 1.5W 以内，压差近可能小功耗就小，可靠度更高)；
- AMC7140 有 EN pin 可做各种关断保护措施，同时有 Iset pin 可依各种温度或光耦等元件，配合开关元件做电流的调节变化。

配合的使用条件:

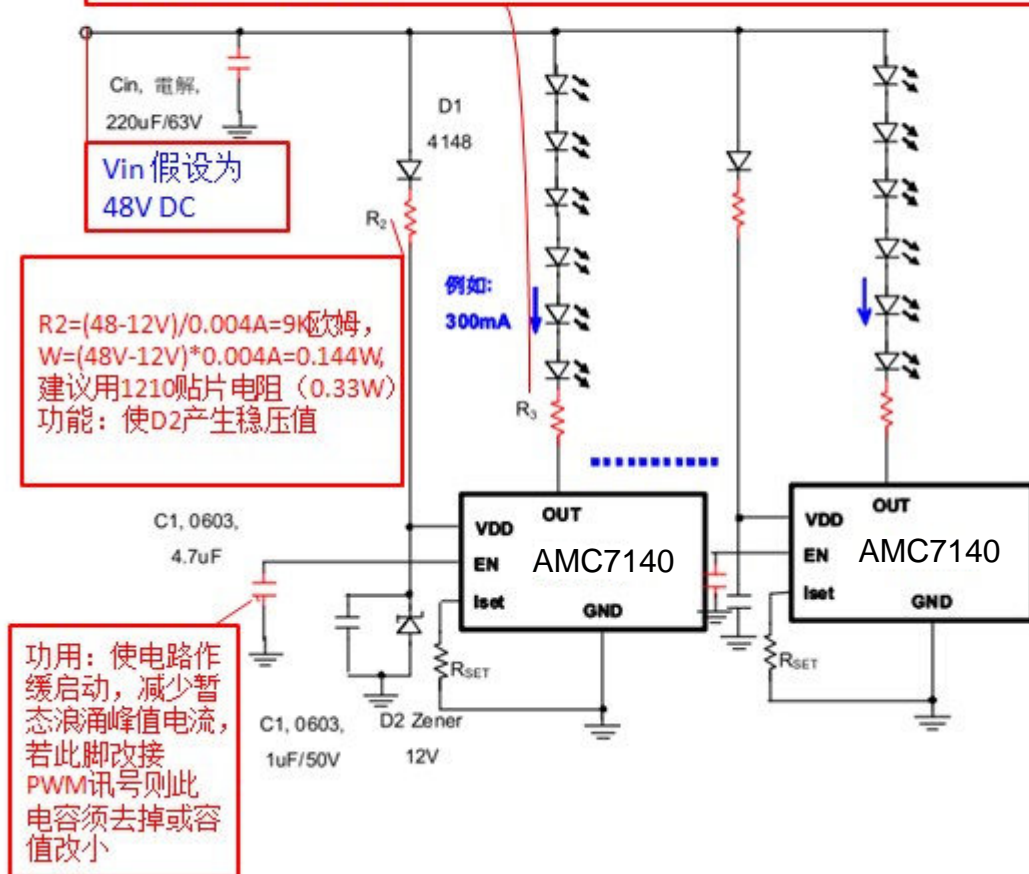
- LED 的 Vf 值需作筛选减少变化范围，如 3.1~3.3V, 3.5~3.6V；
- AC/DC 开关输入电压需要调整输出，输出电压设定为 LED 最大总 Vf 值 +0.5Vdrop (ILED=350mA)，如 10 串 3.1~3.3Vf，输入电压=3.3*10+0.5=33.5V，故输入电压调整为 34V 输出。
- Vdc 与 VDD pin 间需串接电阻限制突波电压，EN pin 需并联电容作缓启动 (若该 Pin 有 PWM 讯号接上则不需并联电容)
- AMC7140设计电路时必须做好散热处理，尽可能使输入电压与总 Vf 值的压差小，使 IC 工作时散热片的温度小于 60 度。



高压大功率低压差线性可调恒流驱动芯片 AMC7140

当 Vin 输入电压较高，接近 VDD 耐压时，如 48V DC

**Vin电压应与LED总Vf值越相近越好，因效率会越高，且AMC7140不会发烫可靠度高，如果一定会有电压差，则建议在LED串接电阻，来降低在AMC7140 IC上的功耗，其计算如下：
 $R3=(24V-最大Vf-1V)/0.3A=(24V-3.3V*6-1V)/0.3A=10\text{欧姆}$
 $W=(0.3A)^2 * 10=0.9W$



深圳市流明芯半导体照明科技有限公司

电话：0755-23590775

E-mail:sales@lumen-chip.com

热线电话：18922861363 (Dragon)

<http://www.lumen-chip.com>

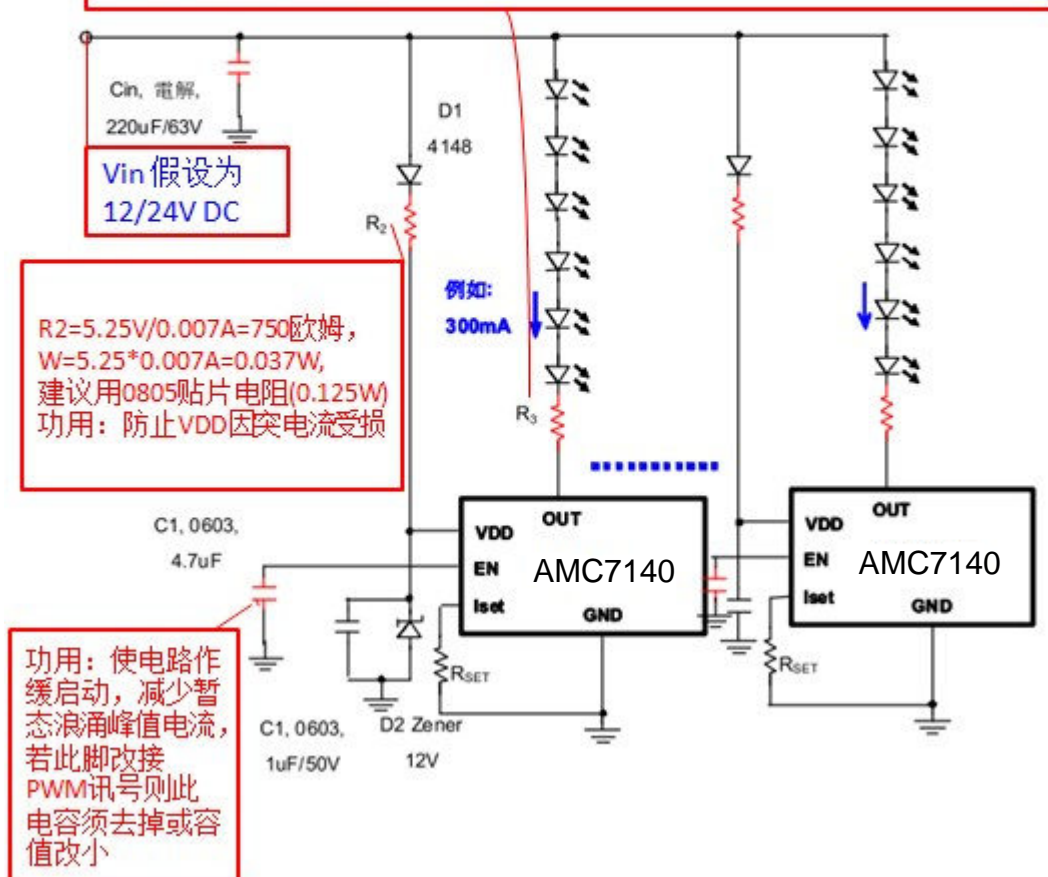
关键字：DC/DC 线性恒流驱动 线性恒流驱动 IC A711 AMC7140 中文资料 规格书 AMC7140DLGT DW8501 ADDmtek ADDtek IML IAT AT7316 艾特 广鹏科技



高压大功率低压差线性可调恒流驱动芯片 AMC7140

当 Vin 输入电压较低时，如 12/24V DC

**Vin电压应与LED总Vf值越相近越好，因效率会越高，且AMC7140不会发烫可靠度高，如果一定会有电压差，则建议在LED串接电阻，来降低在AMC7140 IC上的功耗，其计算如下：
 $R_3 = (24V - \text{最大} V_f - 1V) / 0.3A = (24V - 3.3V \times 6 - 1V) / 0.3A = 10\Omega$
 $W = (0.3A)^2 \times 10 = 0.9W$



深圳市流明芯半导体照明科技有限公司

电话：0755-23590775

E-mail:sales@lumen-chip.com

热线电话：18922861363 (Dragon)

<http://www.lumen-chip.com>

关键字：DC/DC 线性恒流驱动 线性恒流驱动 IC A711 AMC7140 中文资料 规格书 AMC7140DLGT DW8501 ADDmtek ADDtek IML IAT AT7316 艾特 广鹏科技