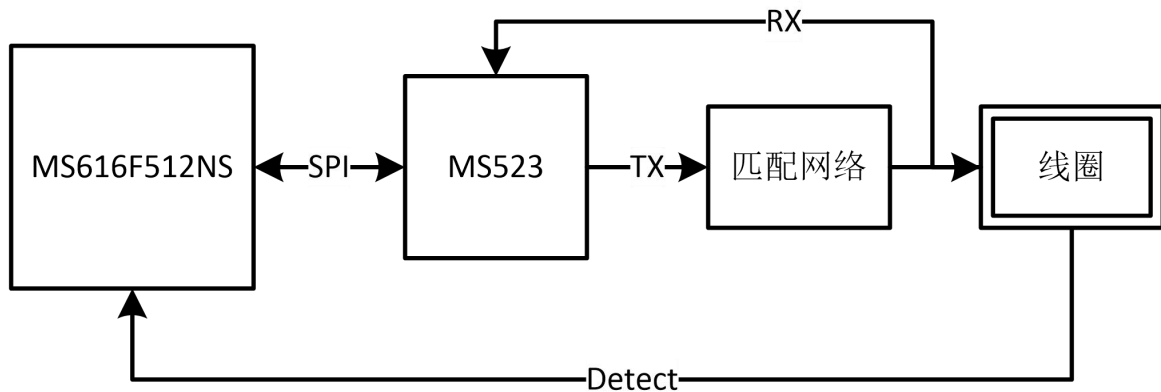


MS523 低功耗读卡模块

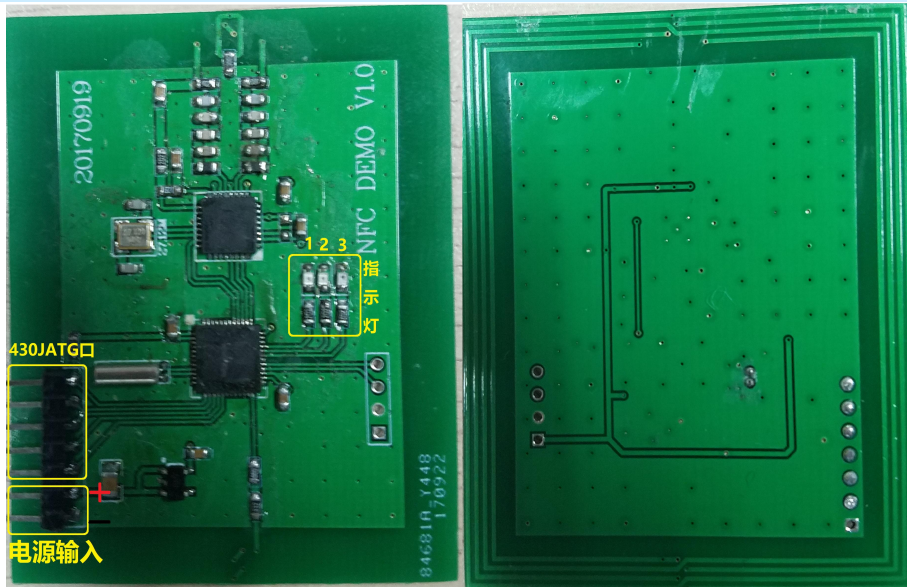
模块概述

- 1、使用 MS616F512NS 作为 MCU。
- 2、带低功耗来卡检测功能，功耗 30uA。持续读卡，功耗 4.5mA。
- 3、支持 A 类卡（包含 CPU 卡）和 B 类卡（包括身份证）。
- 4、检测读卡距离 <=4cm，具体每种卡片距离有所区别。
- 5、模块尺寸：41mm*51mm*1.6mm。

模块框图



模块实物（正反面）及使用说明



图中的电源输入接5V电源（红正黑负）模块即可工作。卡片靠近背面线圈即可识别。

指示灯1亮起表示：检测到卡片，但是识别卡片类型失败。

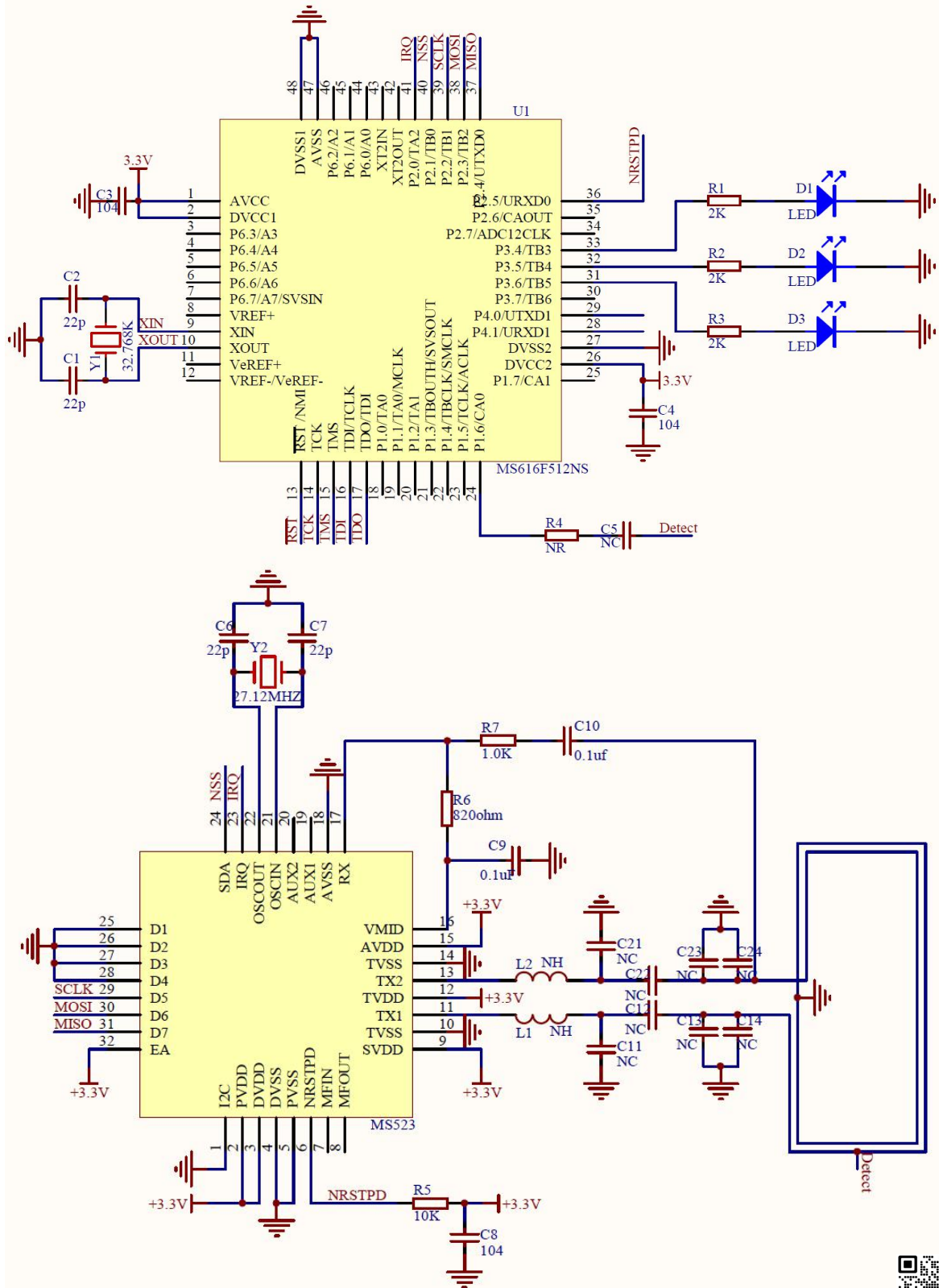
指示灯2亮起表示：检测到A卡。

指示灯3亮起表示：检测到B卡。



添加代理商微信

模块原理图



添加代理商微信

程序（部分）

```

_BIS_SR(LPM3_bits);      //进入低功耗模式
if(WDTCTLCount > 1)      //看门狗定时器250ms， 计时两次500ms
{
    WDTCTLCount = 0;      //
    ErrorFlag = 0;
    NFC_WAKEUP;           //唤醒522
    delay_4us(50);        //唤醒需要一点时间；
    COMPARATOR_ON;
    OPEN_ANTENNA;         //开启天线用以检测场内是否有卡
    delay_4us(50);
    if(!ADCFLAG)//*****检测到卡进入*****//
    {
        COMPARATOR_OFF;      //关闭比较器
        CardType = _NOCARD;    //
        CleanUartMessagePointer(); //清除串口数据的指针
        if(CardTypeA(SPEED_106)) //执行A卡寻卡 返回0 代表读到卡
        {
            if(CardTypeB()) //执行B卡寻卡 返回1 代表无B卡
            {
                JUST_LIGHT1_ON; //A B卡都没有
                ErrorFlag = 1;    //通信出错.
            }
        }
        else//*****读B卡成功*****//
        {
            if(ATQB[11]&0x01) //判断是否支持14443-4
            {
                ATTRIB(); //激活B类CPU卡
                if(TypeBCPUGetChallengeA()) //执行APDU
                {
                    ErrorFlag = 1; //通信出错.
                }
            }
            CLOSE_ANTENNA; //关闭天线
            JUST_LIGHT3_ON; //指示灯表示成功读到B卡
        }
    }
} //*****//
else//*****读A卡成功*****//
{
    TypeASelect(); //选卡
}

```



添加代理商微信

```

if(SAKData&0x20)           //判断是否支持14443-4
{
    TypeAATS();             //激活A类CPU卡
    if(TypeACPUGetChallengeA()) //执行APDU
        ErrorFlag = 1;     //通信出错.
}
CLOSE_ANTENNA;           //关闭天线
JUST_LIGHT2_ON;         //指示灯表示成功读到B卡
}/******//
if(CardType != _NOCARD)
{
    AddUartMessage("Card Type: ");
    AddUartMessage(CardImformation); //将卡片信息加入串口数据流中
    ChangeUIDcharFormat(); //将UID转换为字符形式从串口发送
    AddUartMessage("\n ID:"); //换行, 加入UID
    AddUartMessage(UIDcharFormat);
    if(CardType > 10 ) //如果是CPU卡, 输出取随机数后的随机数
    {
        ChangeChallengecharFormat();
        AddUartMessage("\n challenge Data:");
        AddUartMessage(ChallengecharFormat);
    }
    AddUartMessage("\n");
    UART1_ON; //Uart1 enable
    IE2 |= URXIE1 + UTXIE1; //enable Uart1 RX TX interrupt
    while(!(UTCTL1&0x01)); //等待移位寄存器和发送缓冲寄存器的数据发送完成
    UART1_OFF; //Uart1 disable
}
}
else/******//
    LIGHT_OFF;
    NFC_SLEEP;
    COMPARATOR_OFF; //关闭比较器
}
else
    LIGHT_OFF;
}

```



添加代理商微信