

Hi800X BOOST 恒压控制驱动芯片

1. 特性

- 宽输入电压：2.7-40V
- 高效率：最高可达 95%
- 逐周期限流保护
- 可编程的软启动
- 内置过温保护
- 内置过压保护
- 支持 PWM, PFM 以及 BURST 工作模式
- 内置 40V LDO 供电
- 支持低功耗关机模式
- 关机电流小于 2uA
- 可设定工作频率
- 恒压精度 $\leq\pm 3\%$
- 内驱 200m Ω /100V 的 MOS(Hi8001)
- 内驱 80m Ω /60V 的 MOS(Hi8002)
- 封装：ESSOP10

2. 应用领域

- 移动设备供电
- 太阳能
- 音频功放模块供电
- 锂电升压应用

4. 芯片选型：

3. 说明

Hi800X 是一系列外围电路简单的 BOOST 升压恒压控制驱动芯片，适用于 2.7-40V 输入电压范围的升压恒压电源应用领域。

芯片会根据负载的大小自动切换 PWM, PFM 和 BURST 模式以提高各个负载端的电源系统效率。

本芯片可以通过 EN 脚实现低待机关机功能，当 EN 脚接 VIN 的时候，系统正常工作，当 EN 脚位被拉低，系统关机，此时流入芯片内部的电流小于 2uA，进入低功耗待机模式。

此外芯片还可以通过 ROSC 脚设置系统开关频率，当 ROSC 悬空，开关频率为 130KHz，当 ROSC 拉高，开关频率为 260KHz，如果需要别的开关频率，可以在 ROSC 上对地加电阻实现。

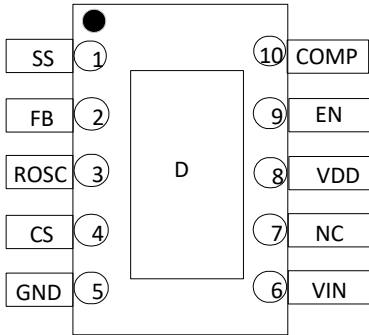
芯片支持软启动功能，调节 SS 端口的电容大小，可以改变软启动的时间。

芯片支持逐周期的限流保护，输出过压保护以及过温保护，当保护机制被触发时，芯片会及时关闭输出，有效保护电源系统以及输出负载。

型号	最大输入电流	驱动	封装形式	编带数量 (颗/盘)	最高耐压
Hi8001	1.5A	内置 MOS	ESSOP10	4000	100V
Hi8002	2.5A	内置 MOS	ESSOP10	4000	60V



5. 管脚配置



编号	管脚名称	功能描述
1	SS	软启动设置
2	FB	输出电压反馈
3	ROSC	开关频率设置
4	CS	峰值电流检测
5	GND	芯片地
6	VIN	芯片电源供电
7	NC	--
8	VDD	内部 LDO 供电
9	EN	芯片使能
10	COMP	环路补偿
EP	D	功率 MOS 的 DRAIN 端输出

6. 极限工作参数

符号	说明	范围	单位
VIN	芯片工作电源耐压	-0.3~45	V
VCS	CS 峰值电流检测脚耐压	-0.3~45	V
VD	Hi8001 功率 MOS 的 DRAIN 端耐压	100	V
	Hi8002 功率 MOS 的 DRAIN 端耐压	60	
VEN	EN 使能脚耐压	-0.3~45	V
其它管脚	VDD/COMP/SS/FB/ROSC 管脚耐压	-0.3~7	V
R _{θJA}	PN 结到环境的热阻 (注 1)	65	°C/W
P _D	最大承受功耗 (注 2)	1	W
T _{STG}	存储温度	-40~150	°C
T _J	工作温度	-40~125	°C
HBM	人体放电模式	>2	KV

注 1: 最大输出功率受限于芯片结温, 最大极限值是指超出该工作范围, 芯片有可能损坏。在极限参数范围内工作, 器件功能正常, 但并不完全保证满足个别性能指标。

注 2: 温度升高最大功耗会减小, 这也是由 T_{JMAX}, R_{θJA} 和环境温度 T_A 所决定的。最大允许功耗为 P_D=(T_{JMAX}-T_A)/R_{θJA} 或是极限范围给出的数值中较低值。



7. 电气特性

(除非特殊说明, 下列条件均为 $T_A=25^{\circ}\text{C}$)

符号	说明	测试条件	范围			单位
			最小	典型	最大	
VDD 工作部分						
I_{DD}	静态工作电流	VIN=24V、GATE 悬空	-	2	-	mA
$I_{STANDBY}$	休眠待机电流	VIN=5V			2	uA
VIN	输入电压		2.7	-	40	V
UVLO	欠压保护			2.4		V
V_{EN}	EN 使能电压		1.2		1.3	V
VDD	内部供电电压			5.6		V
恒压控制						
V_{FB}	FB 基准电压	VDD=5V	-	1.23	-	V
V_{OCP}	CS 峰值电压限制	VDD=5V		250		mV
D_{MAX}	最大占空比	-	-	90	-	%
T_{LEB}	LEB 时间		-	150	-	nS
GATE 驱动						
$T_{PULLDOWN}$	GATE 开启时间	VIN=12V, GATE 接 1nF 电容		30		nS
T_{PULLUP}	GATE 关闭时间			20		nS
V_{GATE}	GATEA 驱动电压			12		V
频率设置						
ROSC	ROSC 频率设置	ROSC 悬空		130		KHz
		ROSC 接 VDD		260		
		ROSC 接电阻	130		1000	



符号	说明	测试条件	范围			单位
			最小	典型	最大	
芯片保护						
I _{SS}	软启动电流	VDD=5V		8		uA
V _{SS}	软启动电压	VDD=5V, V _{TO} =0V		1.3		V
OVP	过压保护			1.4		V
T _{OVR}	过温关断阈值	-		140	-	°C

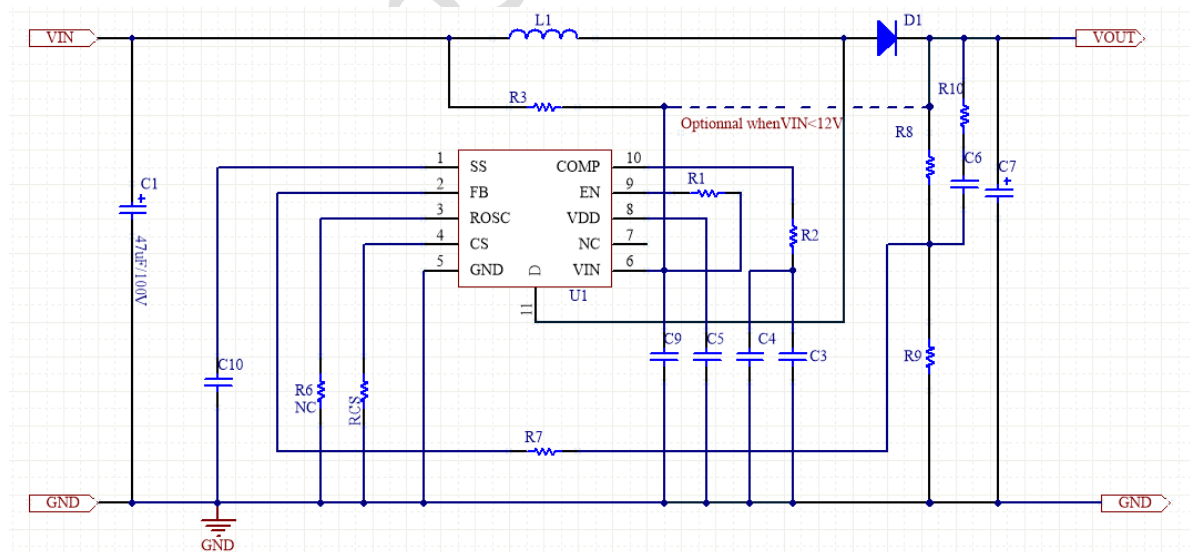
备注:

1. 对于未给定上下限值的参数, 本规范不保证其精度, 但其典型值合理反映了器件性能。
2. 规格书的最小、最大参数范围由测试保证, 典型值由设计、测试或统计分析保证。

8. 应用说明

Hi800X 是一款外围电路简单的 BOOST 升压恒压控制驱动芯片, 适用于 2.7-40V 输入电压范围的升压恒压电源应用领域, 启动电压可以低至 2.5V, 可以广泛应用于太阳能、便携式数码产品, 锂电升压应用等供电领域。

8.1. 典型应用图



8.2. 输出电压

输出电压由芯片内部的误差放大器采样并且和内部的 1.23V 基准进行比较以及误差放大，以实现系统的恒压控制，输出电压公式如下：

$$V_{out} = \frac{1.23V \times (R9 + R8)}{R9} V$$

其中 V_{out} 为输出电压，R8 和 R9 为系统的输出电压检测电阻。

8.3. 芯片启动

系统上电后通过 VIN 脚对 VDD 的电容充电，当 VIN 电压高于 2.5V 后，芯片电路开始工作，VDD 需要对 GND 接一个旁路电容，典型值为 1uF。

8.4. 软启动设置

Hi800X 可以通过 SS 脚对 GND 接电容可以设置电源系统软启动的时间，时间通过外置电容来设定；

8.5. 频率设置

当 ROSC 管脚悬空，开关频率是 130KHz；当 ROSC 管脚和 VDD 短接在一起，开关频率是 260KHz；当 ROSC 管脚对 GND 接入电阻，电阻计算公式如下：

$$R_{osc} = \frac{4680 - 1.1F_{sw}}{F_{sw}(\text{kHz}) - 130} (\text{Kohm})$$

8.6. CS 限流设置

Hi800X 通过 CS 脚检测电流，当 CS 脚电压超过 250mV，MOS 关闭，以限制流过 MOS 的电流峰值，设计时应预留 30% 余量，以确保系统正常工作，CS 脚的电阻取值公式如下：

$$R_{cs}(\Omega) = \frac{0.25V}{I_{LP}(A) \times 1.3}$$

电感平均电流：

$$I_{Lavg} = \frac{V_{out} \times I_{out(max)}}{V_{in} \times Eff}$$

V_{in} 为输入电压， V_{out} 为输出电压， $I_{out}(\max)$ 为最大输出电流，Eff 为预估转化效率



电感峰峰值电流:

$$IL_{pp} = \left\langle \frac{V_{in}}{V_{out}} \right\rangle^2 \times \left\langle \frac{V_{out} - V_{in}}{F_s \times I_{out} \text{ (max)}} \right\rangle \times \left\langle \frac{Eff}{L} \right\rangle \times IL_{avg}$$

Fs 为工作频率, L 为电感值

电感峰值电流:

$$IL_p = IL_{avg} + \frac{IL_{pp}}{2}$$

8.7. 续流二极管

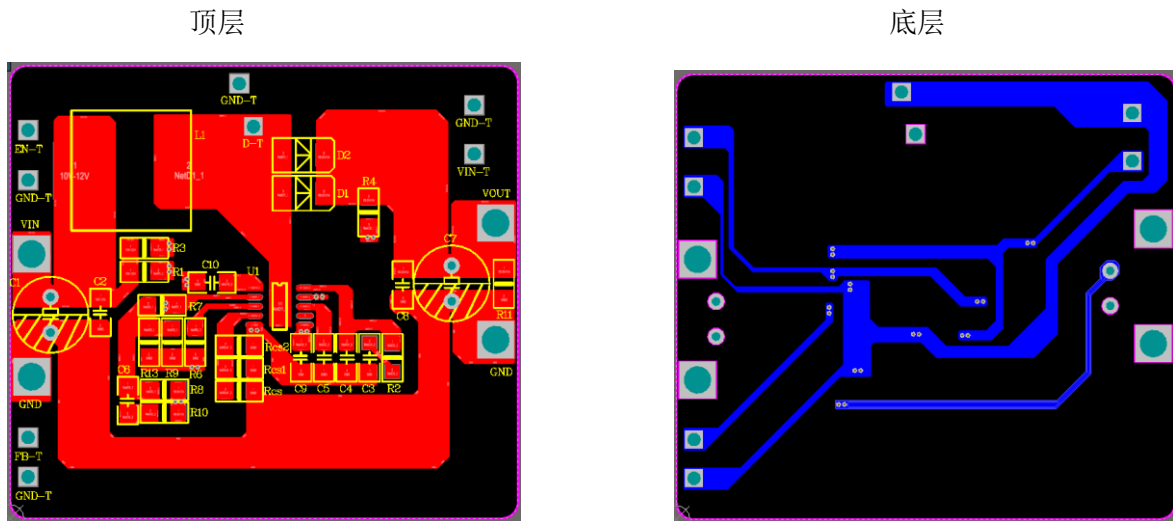
续流二极管的额定平均电流要大于流过二极管的平均电流。平均电流计算公式如下:

$$I_{avg_diode} = I_{OUT} \times \frac{t_{OFF}}{t_{ON} + t_{OFF}}$$

二极管选择反向电压大于输出电压的肖特基二极管;



9. PCB 设计注意事项

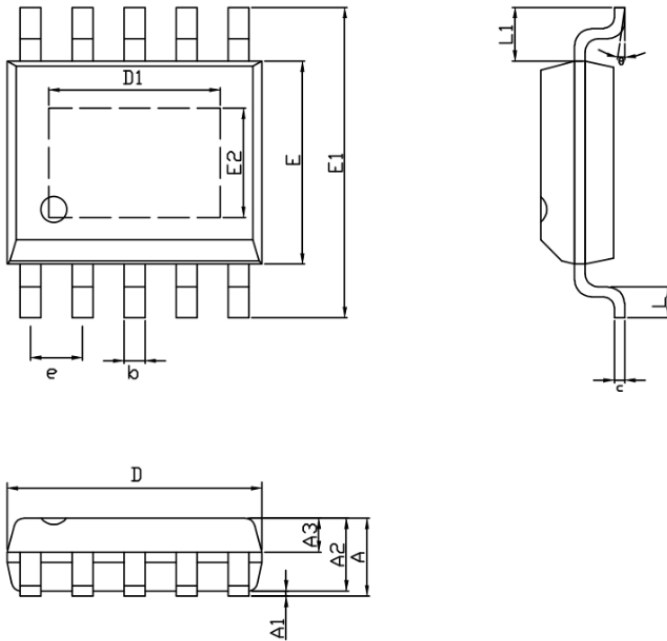


一个好的 PCB 设计能够最大程度地提高系统的稳定性、终端产品的量产良率。为了提高 Hi800X PCB 的设计水准，请尽可能遵循以下布局布线规则：

1. 电感、NMOS 管的 Drain 端与续流二极管 D1、D2 的布线覆铜尽可能长度短、线宽大；
2. Q1 Source 端与 CS 电阻的布线覆铜，CS 电阻靠近 CS 与 GND 管脚；
3. 芯片 FB 管脚要远离功率电感、NMOS 管、续流二极管，避免受到干扰；
4. 分压电阻 R8、R9 靠近芯片的 FB 和 GND 脚；
5. 输入电容、输出电容与 CS 电阻的地覆铜走线，下层地多打过孔连接；
6. 芯片的 VDD 电容靠近 VDD 与 GND 管脚布局，达到稳压和滤波的效果；
7. 输出电容的地一定要靠近 CS 电阻、可以降低开关切换尖冲和输出高频杂波；
8. 板子多余空间建议铺地；



10. 封装信息



Symbol	Dimensions In Millimeters	
	Min	Max
A	1.35	1.52
* A1	0.00	0.07
A2	1.35	1.45
A3	0.60	0.70
* b	0.30	0.50
c	0.19	0.25
D	4.80	5.00
D1	3.20	3.40
E	3.80	3.95
* E1	5.80	6.20
* E2	2.00	2.20
e	1.0 (bsc)	
* L	0.55	0.75
* L1	0.99	1.10
θ	0°	8°

