

概述

OC5260 是内置功率 MOS 连续电感电流导通模式的降压型 LED 恒流驱动器,用于驱动一个或多个 LED 灯串。OC5260 工作电压从 5.5V 到 60V,提供可调的输出电流,最大 2.5A 输出。

OC5260 内置功率开关,采用高端电流检测电路,以及兼容 PWM 和模拟调光的调光脚 ADJ。当 ADJ 脚电压低于 0.3V 时输出关断,进入待机状态。此外, DIM 脚可做数字调光脚控制。

OC5260 内置过温保护电路,当芯片达到过温保护点进入过温保护模式,输出电流逐渐下降以提高系统可靠性。

OC5260 采用专利的电路架构使得在低压差工作时输出电流无过冲,提高 LED 工作寿命,OC5260 采用专利的恒流电路具有优异的负载调整率和线性调整率。

OC5260 采用 ESOP8 封装。

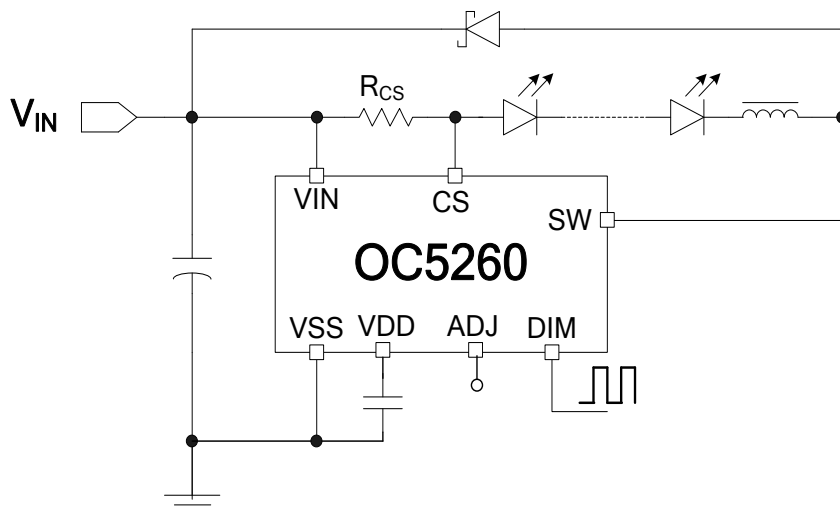
特点

- ◆ 高效率: 96%
- ◆ 两个调光脚可独立控制
- ◆ 优异的负载调整率和线性调整率
- ◆ 高端电流检测
- ◆ 最大辉度控制频率: 20KHz
- ◆ 滞环控制, 无需环路补偿
- ◆ 最高工作频率: 1MHz
- ◆ 电流精度: $\pm 3\%$
- ◆ 宽输入电压: 5.5V~60V
- ◆ 智能过温保护
- ◆ 低压差无过冲

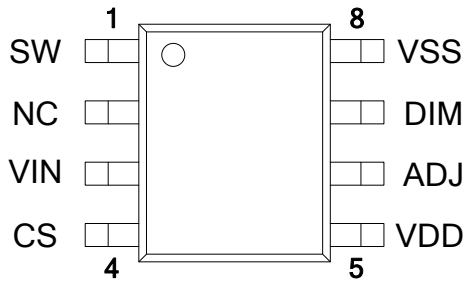
应用领域

- ◆ LED 备用灯, 信号灯
- ◆ 低压 LED 射灯代替卤素灯
- ◆ 汽车照明

典型应用电路图



封装及管脚分配



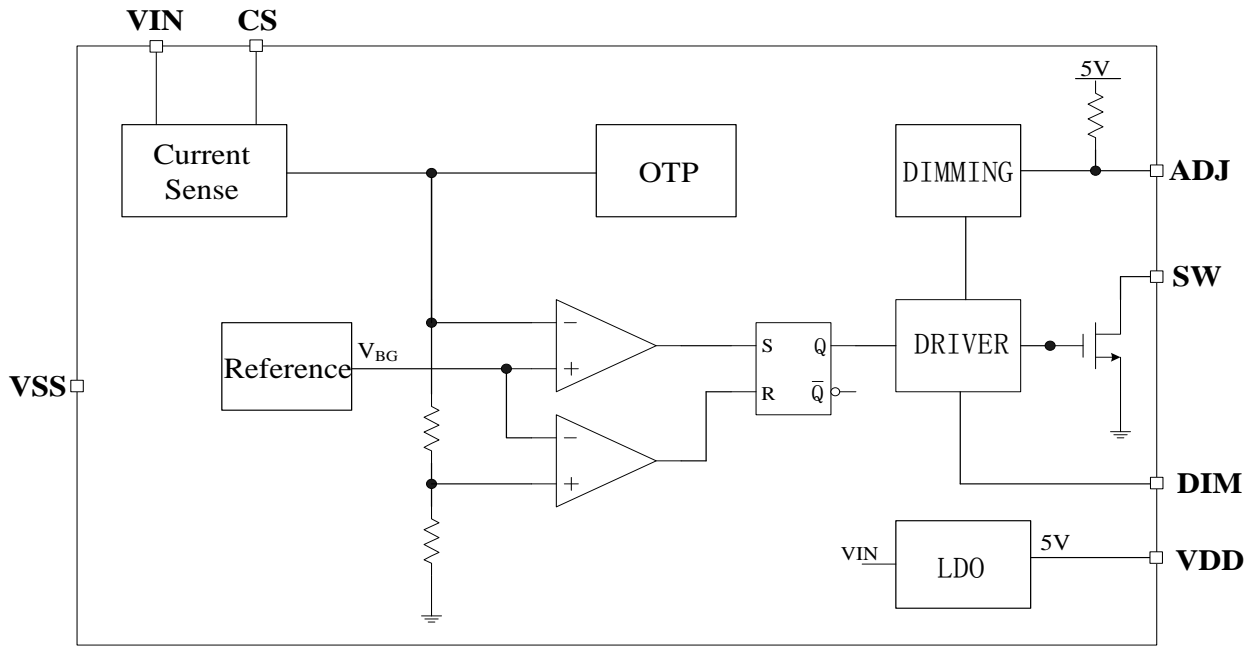
ESOP8

(内置散热片接 SW)

管脚描述

管脚序号	管脚名称	管脚类型	描述
1	SW	输入/输出	内置 NMOS 管漏极
2	NC	-	悬空不接
3	VIN	电源	电源电压
4	CS	输入	电流检测端
5	VDD	输出	5V LDO 输出端
6	ADJ	输入	模拟调光/PWM 调光输入端
7	DIM	输入	PWM 调光辉度控制端
8	VSS	地	芯片地
-	SW	底部散热焊盘	底部散热焊盘接 SW

内部电路方框图



极限参数 (注1)

参数	符号	描述	最小值	最大值	单位
电压	V_{MAX1}	VIN, CS, SW		65	V
	V_{MAX2}	DIM, VDD, ADJ		6	V
电流	I_{MAX}	SW 脚最大电流		3	A
最大功耗	P_{DMAX}	最大功耗		1.5	W
热阻	P_{TR}	ESOP8 封装 θ_{JA}		40	$^{\circ}C/W$
温度	T_J	工作结温范围	-40	150	$^{\circ}C$
	T_{STG}	存储温度范围	-55	150	$^{\circ}C$
	T_{SD}	焊接温度 (时间少于 30s)	230	240	$^{\circ}C$
ESD	V_{HBM}	HBM		2000	V

注 1: 极限参数是指超过上表中规定的工作范围可能会导致器件损坏。而工作在以上极限条件下可能会影响器件的可靠性。

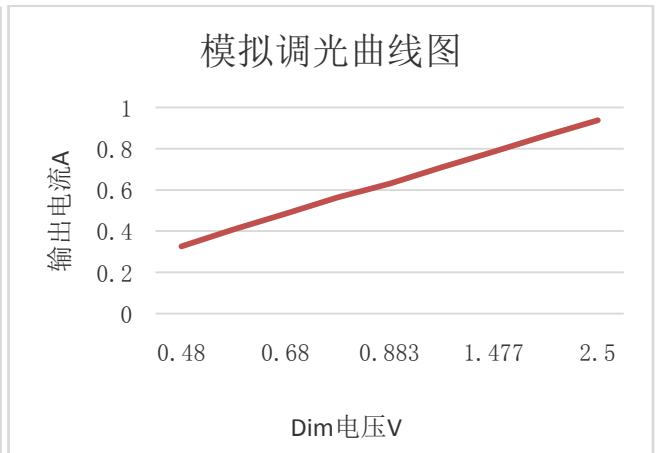
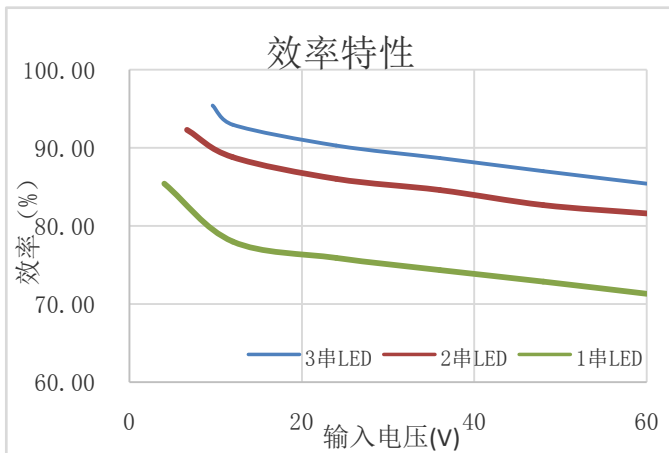
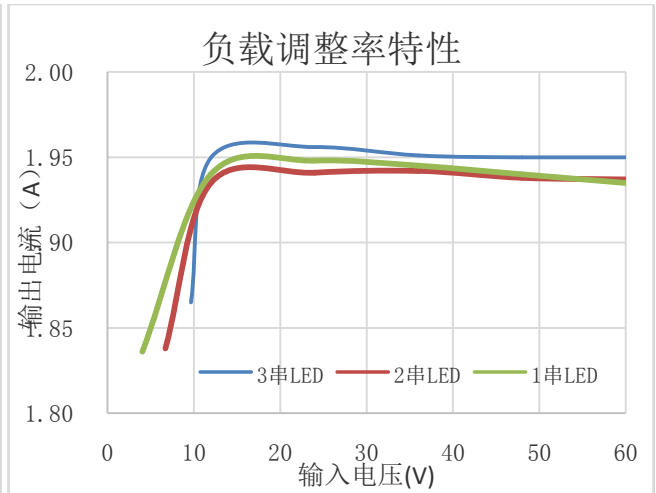
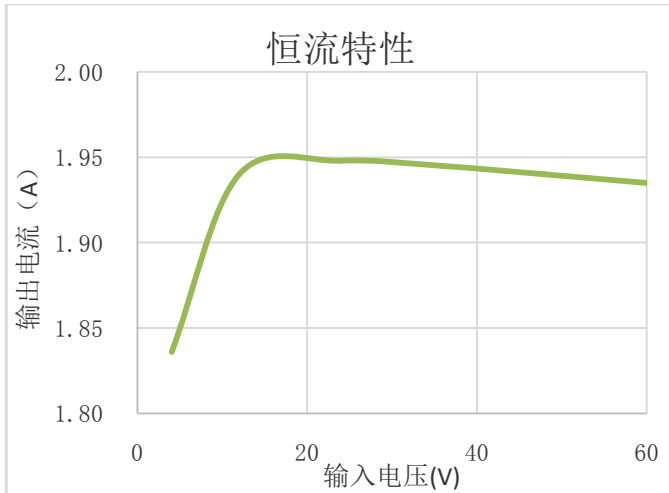
电特性

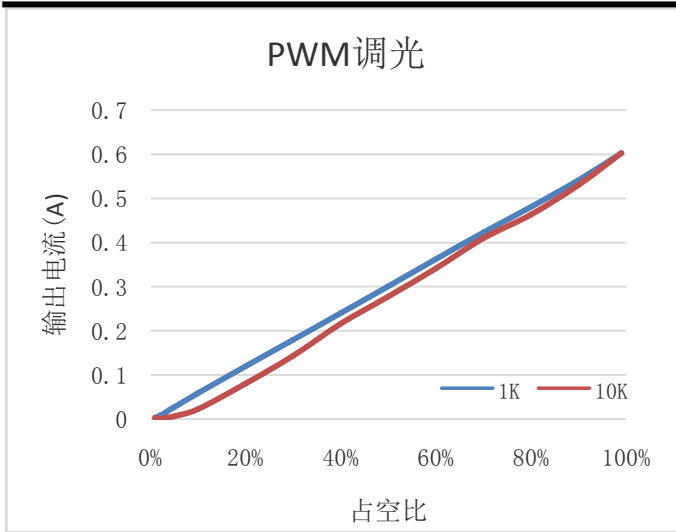
除非特别说明, $V_{IN} = 12V$, $T_A = 25^\circ C$

参数	符号	测试条件	最小值	典型值	最大值	单位
电源电压						
输入电压	V_{IN}		5.5		60	V
欠压保护电压	V_{UVLO}	$V_{IN}=V_{CS}$, $V_{DIM}=V_{CC}$, V_{IN} 电压从 0V 上升		5		V
欠压保护滞回	V_{HYS}			0.5		V
电源待机电流	I_{ST}			320		μA
开关频率						
最大开关频率	F_{SW_MAX}				1	MHz
电流检测比较器						
CS 端电压	V_{CS}	$V_{IN}-V_{CS}$	195	205	215	mV
检测电压高值	V_{CSH}	$(V_{IN}-V_{CS})$ 从 0.1V 上升, 直至 DRV 输出低电平		240		mV
检测电压低值	V_{CSL}	$(V_{IN}-V_{CS})$ 从 0.3V 下降, 直至 DRV 输出高电平		160		mV
CS 管脚输入电流	I_{CS}			10		μA
辉度控制						
最大调光频率	F_{DIM}				20	KHz
DIM 脚悬空电压	V_{DIM}	DIM 悬空		5		V
DIM 输入高电平	V_{IH}		2.8			V
DIM 输入低电平	V_{IL}				0.6	V
DIM 上拉电阻	R_{DIM}			200		$k\Omega$
ADJ 模拟调光范围	V_{ADJ}		0.5		2.5	V

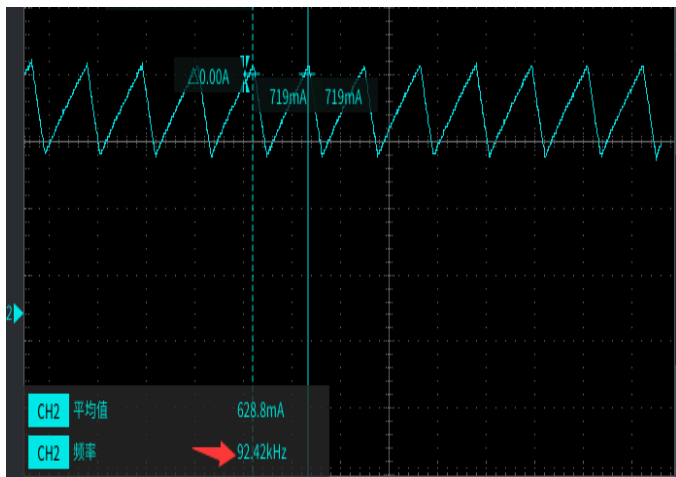
ADJ 输入高电平	V_{IH}		2.5			V
ADJ 输入低电平	V_{IL}				0.3	V
ADJ 上拉电阻	R_{ADJ}			250		k Ω
内置 MOS						
MOS 导通电阻	$R_{DS(on)}$	$V_{IN}=6V\sim 60V$		30		m Ω
过温保护						
过温调节	OTP_TH			150		$^{\circ}C$

典型应用测试特性曲线

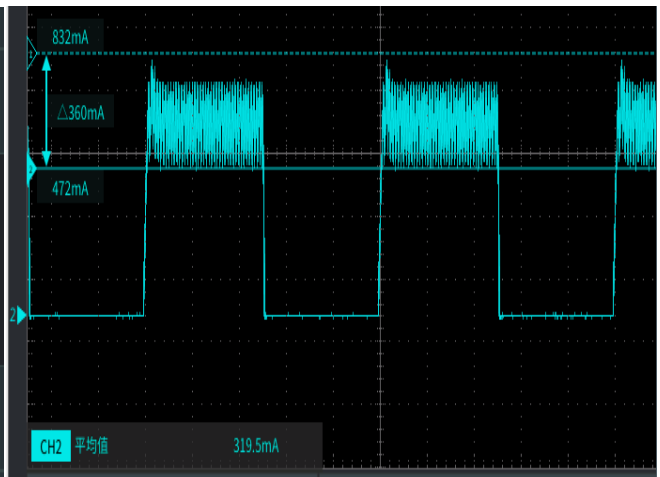




DIM 脚 PWM 调光特性曲线



电感电流工作波形



D=50% PWM 调光波形

应用指南

工作原理

OC5260 是一款内置 60V 功率开关(最大可支持 2.5A 输出)的高端电流检测降压型高精度高亮度 LED 恒流驱动控制器。系统通过一个外接电阻设定输出电流, 电流检测精度高达 $\pm 3\%$; 外围仅需很少的元件。

系统上电后, 定义差值:

$$\Delta v = V_{IN} - V_{CS} \quad (1)$$

通过典型应用可以看到, 负载 LED 上的电流与电感 L 电流以及电阻 R_{CS} 上的电流相等。上电后, 电感电流不能突变, 故电阻 R_{CS} 上的电流为零, 于是差值 Δv 亦为零; 此差值输入到芯片内部, 与基准电压 (240mV) 比较后, 使得功率开关管开启。于是 V_{IN} 通过电阻 R_{CS} , 电感 L, 负载 LED 以及功率开关管到地形成通路, 电感 L 储存能量, 其电流逐渐升高。

当电感电流达到:

$$I_L = \frac{240mV}{R_{CS}} \quad (2)$$

此时, 功率开关管关断; 之后, 差值 Δv 输入到芯片内部, 与基准电压 (160mV) 比较后, 使得功率开关管保持关断状态。由于电感电流的持续性, 电感电流便通过负载 LED 及续流二极管 D, 电阻 R_{CS} 释放能量, 其电流逐渐下降。

当电感电流达到:

$$I_L = \frac{160mV}{R_{CS}} \quad (3)$$

此时, 功率管开启; 系统进入下一个周期循环。

此系统对于电感电流的控制模式称为电感电流滞环控制模式, 其对负载瞬变具有非常快的响应, 对输入电压具有高的抑制比, 其电感电流纹波为 $\pm 20\%$ 。

电流取样电阻选择

系统稳定后, 可假设负载 LED 上的电压稳定, 于是可近似认为电感电流呈线性变化。

故由前面叙述可知, 电流取样电阻 R_{CS} 上的电流与负载 LED 上电流相等, 于是电阻 R_{CS} 的取值决定了负载电流的大小。

$$I_{LED} = \frac{0.24 + 0.16}{2 * R_{CS}} = \frac{0.2}{R_{CS}} \quad (4)$$

电感选择

电感值的大小决定系统工作频率。稳定时, 假设负载 LED 电压为 V_{LED} , 输入电压 V_{IN} , 电感电流纹波 $0.4 * I_{LED}$, 则功率管导通时间:

$$T_{ON} = \frac{0.4 * I_{LED} * L}{V_{IN} - V_{LED}} \quad (5)$$

功率管关断时间：

$$T_{OFF} = \frac{0.4 * I_{LED} * L}{V_{LED}} \quad (6)$$

由（5）（6）可得系统工作频率

$$F_{SW} = \frac{(V_{IN} - V_{LED}) * V_{LED}}{0.4 * V_{IN} * I_{LED} * L} \quad (7)$$

为保证芯片可靠稳定工作，建议其工作频率低于系统最大工作频率 1MHz。

辉度控制

DIM 引脚是数字 PWM 辉度控制输入端。为保证辉度控制的线性一致性，建议其最大辉度控制频率低于 20KHz。如果不需要辉度控制功能则将 DIM 端悬空或者接 VDD。

调光脚 ADJ 同时兼容数字 PWM 调光和模拟调光的调光功能。用作模拟输入时，其输入电压范围可以是 0~5V。当 ADJ 输入电压大于 2.5V 即达到最大调光电压；当 ADJ 脚电压低于 0.3V 时输出关断，进入待机状态。如果不需要 ADJ 调光功能，则将 ADJ 接到 VDD。

续流二极管选择

续流二极管 D 的耐压值应高过最大输入工作电压。选择正向导通压降小的肖特基二极管有助于提高转换效率。

输入电容

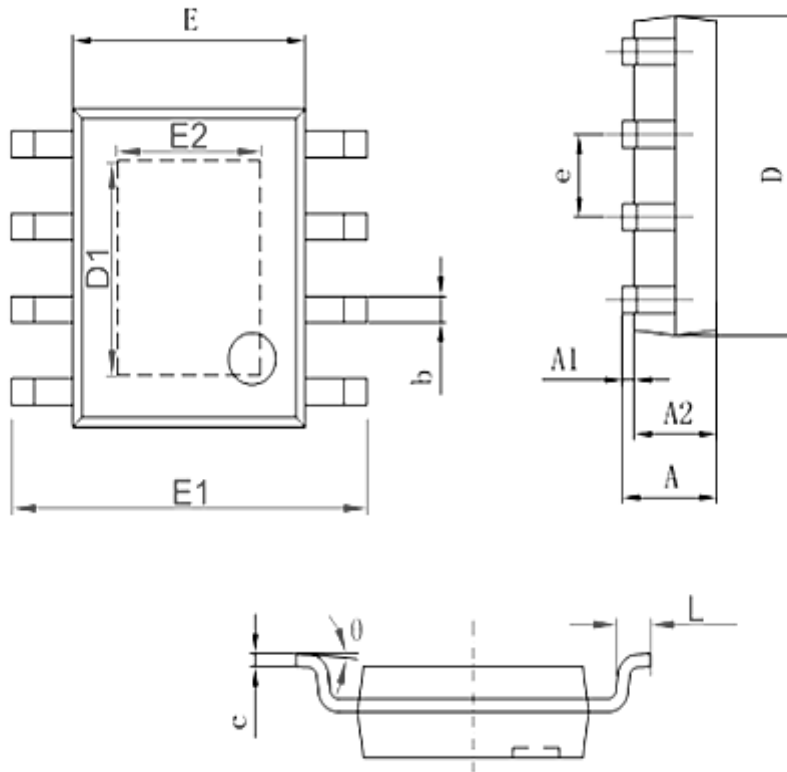
电源输入端 V_{IN} 需接 47uF 至 100uF 的滤波电容，电容的耐压值应高于最大输入电压。

过温保护

当芯片温度过高时，典型情况下当芯片内部温度超过 150 度以上时，过温调节开始起作用：随温度升高输入电流逐渐减小，从而限制输入功率，增强系统可靠性。

封装信息

ESOP8 封装参数



字符	Dimensions In Millimeters		Dimensions In Inches	
	Min	Max	Min	Max
A	1.350	1.750	0.053	0.069
A1	0.050	0.150	0.004	0.010
A2	1.350	1.550	0.053	0.061
b	0.330	0.510	0.013	0.020
c	0.170	0.250	0.006	0.010
D	4.700	5.100	0.185	0.200
D1	3.202	3.402	0.126	0.134
E	3.800	4.000	0.150	0.157
E1	5.800	6.200	0.228	0.244
E2	2.313	2.513	0.091	0.099
e	1.270 (BSC)		0.050 (BSC)	
L	0.400	1.270	0.016	0.050
θ	0°	8°	0°	8°