

概述

PT4132 是一款小封装、高性能的升压式 DC/DC 控制器，主要应用于车灯驱动。

PT4132 是通过直接调节输出电流来驱动 LED 的，而不是通过调节输出电压来驱动 LED。因此，PT4132 可以理想的控制 LED 的光强度。PT4132 通过一个外部电阻设置 LED 电流，然后可通过一个直流电压或者 100Hz~1000Hz 的 PWM 信号来调节 LED 电流。

PT4132 提供了全面的保护功能，比如功率 MOS 过流保护 (OCP)、输出过电压保护 (OVP)、芯片电源欠电压锁定 (UVLO)、LED 开短路保护等。


特点

- 电流模式的 PWM 控制器具有良好的动态响应
- 8V 至 35V 的输入电压范围
- 外部 PWM 调光模式
- 过电压保护
- 过电流保护
- 欠电压锁定 (UVLO)
- 热关断保护
- SOP-8 封装

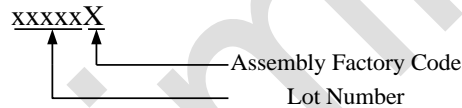
应用

- 车灯等

订购信息

封装	温度范围	订购型号	包装打印	产品打印
SOP-8	-40°C to 85°C	PT4132ESOH	2500颗/盘 编带	 PT4132 xxxxxX

Note:



典型应用电路

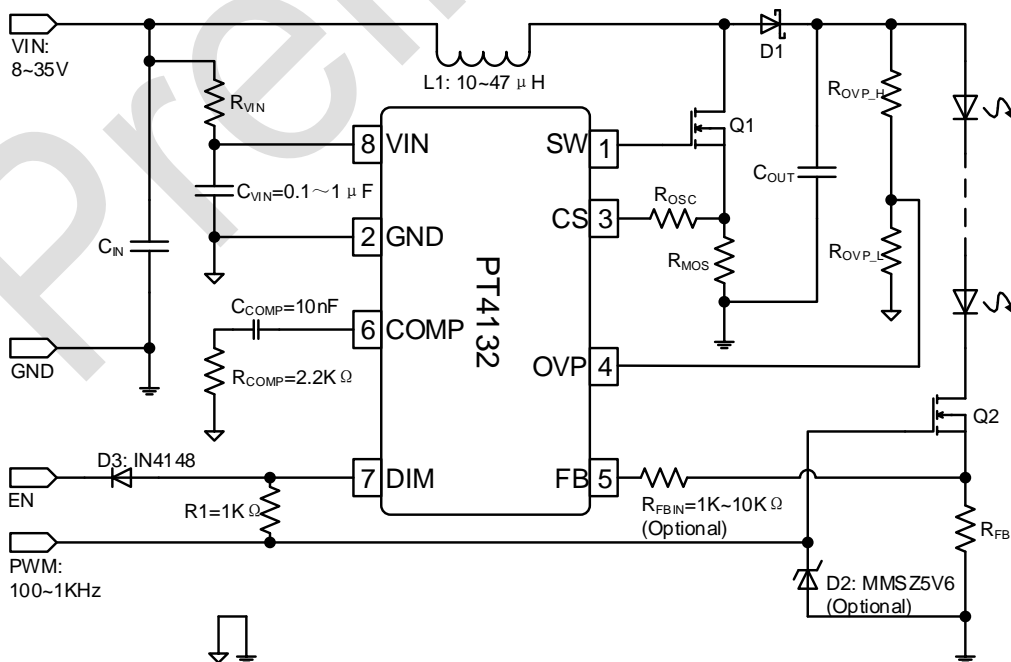


图 1. PT4132 典型应用电路图

管脚

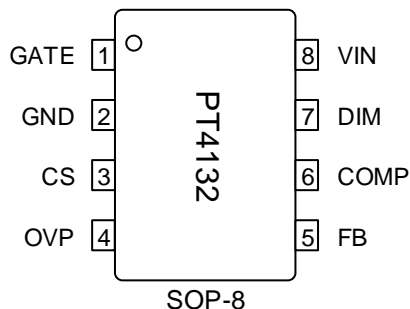


图 2. PT4132 管脚定义图

管脚描述

引脚号码	引脚名称	I/O	引脚功能描述
1	GATE	I/O	栅极驱动输出引脚。
2	GND	GND	地。
3	CS	I/O	电流检测输入和频率选择
4	OVP	I/O	过电压保护检测输入。
5	FB	I/O	反馈输入引脚。参考电压 200mV。
6	COMP	I/O	升压环路补偿引脚。
7	DIM	I/O	外部脉宽调制调光控制及 FB OVP 保护关断信号。
8	VIN	Power	输入电源引脚。

极限参数 (注 1)

符号	参数	参数范围	单位
V_{IN}	VIN 对地输入电压	-0.3~40	V
V_{IO}	所有其他 I/O 引脚对地电压	-0.3~7	V
T_A	工作环境温度范围	-40~85	°C
T_J	工作结温范围	-40~150	°C
T_{stg}	存储温度范围	-55~150	°C
T_{solder}	封装引线焊接温度	260	°C
P_{TR1}	PN结到环境热阻, SOP-8, Θ_{JA}	150	°C/W

推荐工作范围

符号	参数	参数范围	单位
V_{IN}	VIN 工作电压范围	8~35	V
T_{OPT}	工作温度范围	-40~85	°C
F_{DIM}	脉冲调光频率	100~1000	Hz

注 1: 最大极限值是指超出该工作范围, 芯片有可能损坏。推荐工作范围是指在该范围内, 器件功能正常, 但并不完全保证满足个别性能指标。电气参数定义了器件在工作范围内并且在保证特定性能指标的测试条件下的直流和交流电参数规范。对于未给定上下限值的参数, 该规范不予保证其精度, 但其典型值合理反映了器件性能。

电气参数

(无特别说明, VIN=12V, PWM=5V, TA=25°C)

符号	描述	条件	最小值	典型值	最大值	单位
电流损耗						
V _{IN}	输入电压范围		8		35	V
I _{IN}	工作电流	R _{osc} =1KΩ, 无负载		390		μA
		R _{osc} =1KΩ, 无负载		430		μA
		R _{osc} =1KΩ, 无负载		500		μA
I _{STB}	待机电流	DIM维持低电平60ms以上, 进入sleep mode		170		μA
VIN UVLO						
V _{UVLO}	欠压锁定	V _{IN} 上升	7	7.5	8	V
	UVLO 迟滞			2.1		V
Soft start						
I _{sst_slope}	软启动斜坡			120		mV/ms
PWM Control						
F _{OSC}	工作频率	OSC 接 1KΩ 电阻	99	110	121	KHz
		OSC 接 10KΩ 电阻	198	220	242	KHz
		OSC 接 22KΩ 电阻	396	440	484	KHz
D _{MAX}	最大占空比		93	95	97	%
V _{IH}	DIM 阈值	高电平			2.6	V
V _{IL}		低电平	1.4			V
Error Amplifier						
V _{REF}	FB 基准电压	非反相输入	196	200	204	mV
A _m	开环电压增益			70		dB
G _m	误差放大器跨导			100		μA/V
I _{source}	误差放大器输出驱动电流			30		μA
I _{sink}	误差放大器输出吸收电流			60		μA
Protection Threshold						
V _{OVP}	输出过压保护 OVP 阈值		1.88	2.0	2.12	V
	输出过压保护 OVP 迟滞			50		mV
V _{th_OCP}	逐周期电流保护 CS 阈值	占空比=90%		300		mV
V _{th_FB}	FB 过压保护阈值		0.85	1	1.15	V
V _{TH_CS}	CS 过压保护阈值	二极管或者电感短路	0.85	1	1.15	V
T _{OTP_ON}	过温保护开启		140	160	180	°C
T _{OTP_OFF}	过温保护关闭		120	140	160	°C
Gate Driver Output						
T _{rise}	栅极上升时间	470pF负载		40		ns
T _{fall}	栅极下降时间	470pF负载		20		ns

简化模块图

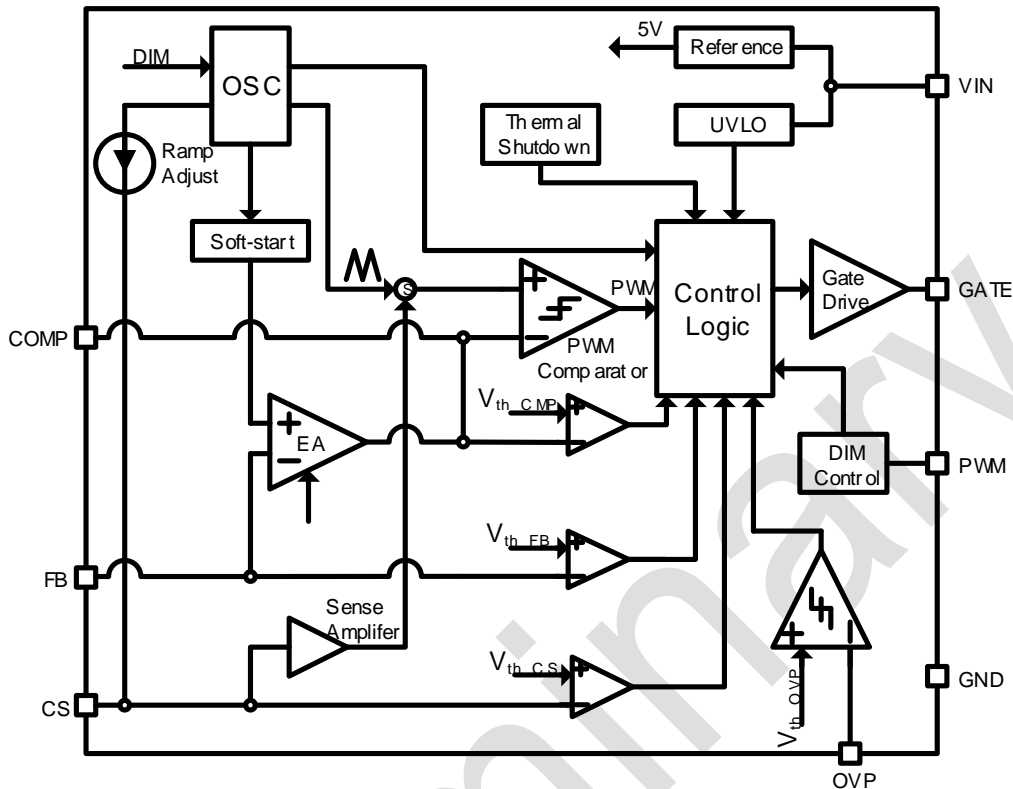


图 3. PT4132 内部模块简化图

功能描述

PT4132 是一款采用恒定工作频率和峰值电流检测模式的升压式 LED 驱动控制器。在每个周期开始时，控制电路打开功率 MOSFET 给电感充电，使电感电流上升。电流检测放大器的输出叠加一个稳定的斜坡补偿后反馈至脉宽调制器的正输入端，以防止在脉冲宽度大于 50% 时可能产生的谐波振荡。当脉宽调制器正输入端的电压大于误差放大器的输出电压，功率 MOSFET 关闭，电感经过续流二极管给输出电容充电。

内部 200mV 的参考电压和 FB 反馈电压是误差放大器的两个输入端。当 FB 反馈电压开始下降，误差放大器的输出升高，功率 MOSFET 导通时间和电感充电时间增加，从而提高输出功率。

逐周期电流保护功能限制了流过外部功率 MOSFET 的最大电流。过温保护功能通过关闭外部功率 MOSFET 的驱动信号以确保系统不会陷入热失控状态。

欠电压锁定 (UVLO)

PT4232 的 VIN 引脚提供了一个迟滞 2.1V 的欠压锁定保护功能。当 VIN 信号超过 7.5V 时，PT4132 允许芯

片进入正常工作模式。如果 VIN 信号低于 5.4V，PT4132 进入关断模式。当 VIN 信号再次上升至 7.5V 时，PT4132 解除 UVLO 状态并退出关断模式。

使能控制 (DIM)

PT4132 可通过 DIM 引脚来控制 PT4132 的工作状态。当 $DIM \geq 2.8V$ ，PT4132 使芯片开始工作；当 $DIM \leq 1.2V$ 并超过 60ms，PT4132 使芯片进入关断模式。此时静态电流低至 $170 \mu A$ (典型值)。

自启动

PT4132 无需外部使能信号即可实现自启动。当 VIN 开始上电时，内部基准电压开始建立。当 VIN 电压超过 UVLO 电压时，UVLO 状态解除，PT4132 内部通过一个 $150K\Omega$ 的电阻将 DIM 信号上拉。当 PT4232 检测到 DIM 引脚的上升沿信号，芯片经过 $200\mu s$ 延迟后开始启动，此时内部软启动电路、保护电路、控制电路等开始工作。在软启动过程中，PT4232 软启动电路开始给 CCOMP 充电。当 COMP 电压上升至阈值，外部功率 MOSFET 的驱动信号开始工作，直到 FB 电压建立。在

软启动结束前，COMP 的 OVP 保护功能被屏蔽。

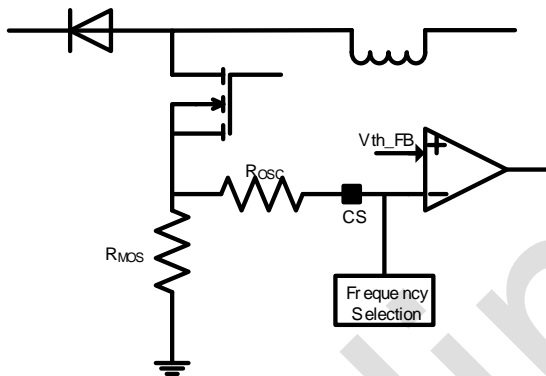
在软启动过程中，如果 DIM 信号被拉低，外部功率 MOSFET 的驱动信号将被关闭。如果 DIM 信号被拉低超过 60ms，芯片进入关断模式。

PT4132 在启动过程中同时还检测系统是否触发其他故障功能（UVLO、逐周期 OCP、OVP、FB OVP、CS OVP 和 OTP）。

PT4132 启动后，在不驱动 MOSFET 的前提下，芯片的静态电流将增大至 500 μ A（ $F_{osc}=220\text{KHz}$ 时的典型值）。

频率选择和过流保护 (CS)

PT4132 通过 CS 引脚设置工作频率和逐周期过流保护。



PT4132 有三种工作频率可以设置。在 PT4132 给 VIN 上电时，芯片通过检测连接至 CS 引脚的电阻阻值来选择不同的工作频率。

Selected Resistor	Frequency
1K Ω	110KHz
10K Ω	220KHz
22K Ω	440KHz

当外部功率 MOSFET 导通时，PT4132 通过检测 CS 引脚电压来侦测通过外部功率 MOSFET 的电流。 R_{MOS} 可设置每个时钟周期内通过外部功率 MOSFET 的最大电流。

$$I_{MOS} = \frac{0.3[V]}{R_{MOS}[\Omega]}$$

当芯片检测到 CS 引脚的电压超过阈值，PT4132 关闭外部功率 MOSFET 直到下个时钟周期开始。在最小导通时间（典型值 300ns）内，如果芯片检测到 CS 引脚的电压超过阈值，PT4132 不会关闭外部功率

MOSFET 直到最小导通时间结束。

LED 电流调节 (FB)

LED 电流调节是通过检测 FB 和 GND 之间电流感应电阻上的电压来实现的。误差放大器通过向 COMP 引脚驱动或者吸收电流来调节不同负载条件下所需的电感电流。将斜坡补偿信号叠加到电流检测信号中可以改善芯片工作在高占空比状态下的稳定性。

LED 平均电流的计算公式如下：

$$I_{LED} [mA] = \frac{200[mV]}{R_{FB}[\Omega]}$$

在轻载模式，PT4132 自动进入跳周期模式，以提高效率并防止输出电压升高。在跳周期模式，功率 MOSFET 开启时间为最小导通时间（典型值 300ns），然后将存储在电感上的能量传输到输出电容上。除非输出负载需要开启另一个脉冲来供电，否则功率 MOSFET 将一直关闭。

调光控制 (DIM)

在 DIM 引脚提供不同占空比的信号可调节 LED 的亮度。此时，将 LED 阴极的调光 MOS 栅极连接至 DIM 引脚可改善调光性能。PT4132 可接收的外部脉宽调制信号的范围为 100Hz~1000Hz。

过压保护 (OVP)

当 OVP 引脚的信号高于内部阈值（典型值 2.0V）时，PT4132 关闭功率 MOSFET 的驱动信号。当 OVP 引脚的信号低于内部阈值（典型值 1.95V）时，PT4132 恢复功率 MOSFET 的驱动信号。当 LED 发生失效而开路时，经过 LED 和 FB 电流感应电阻 R_{FB} 的电流将接近于 0。这将导致控制器工作在最大占空比状态，输出电压被迅速抬高。如果通过 OVP 引脚侦测输出电压，当输出电压超出设定的值时，外部功率 MOSFET 将被关闭。当输出电压低于设定值时，芯片恢复工作。

热关断保护

当芯片的结温超过 160 度时，PT4132 关闭功率 MOSFET 的驱动信号直到结温降低至 140 度以下。PT4132 过温恢复时不会再次软启动。

LED 阴极对地短路保护 (COMP OVP)

当 LED 阴极对地发生短路，FB 对 GND 电压为 0，误差放大器输出持续对 COMP 充电，COMP 电压升高，

功率 MOSFET 的驱动信号占空比上升，LED 电流增大，输出电压升高。如果芯片在触发输出电压的 OVP 之前先触发逐周期过流保护，功率 MOSFET 会先关闭，然后在下一个周期再次打开。在这种模式下，LED 将工作在持续的大电流条件下，导致 LED、二极管和 MOSFET 温度升高并造成永久性伤害。因此，PT4132 同时还监测 COMP 引脚电压。如果 COMP 持续超过 3.7V（典型值）16000 个工作周期，芯片将进入关断模式，经过 16000 个工作周期后退出关断模式。

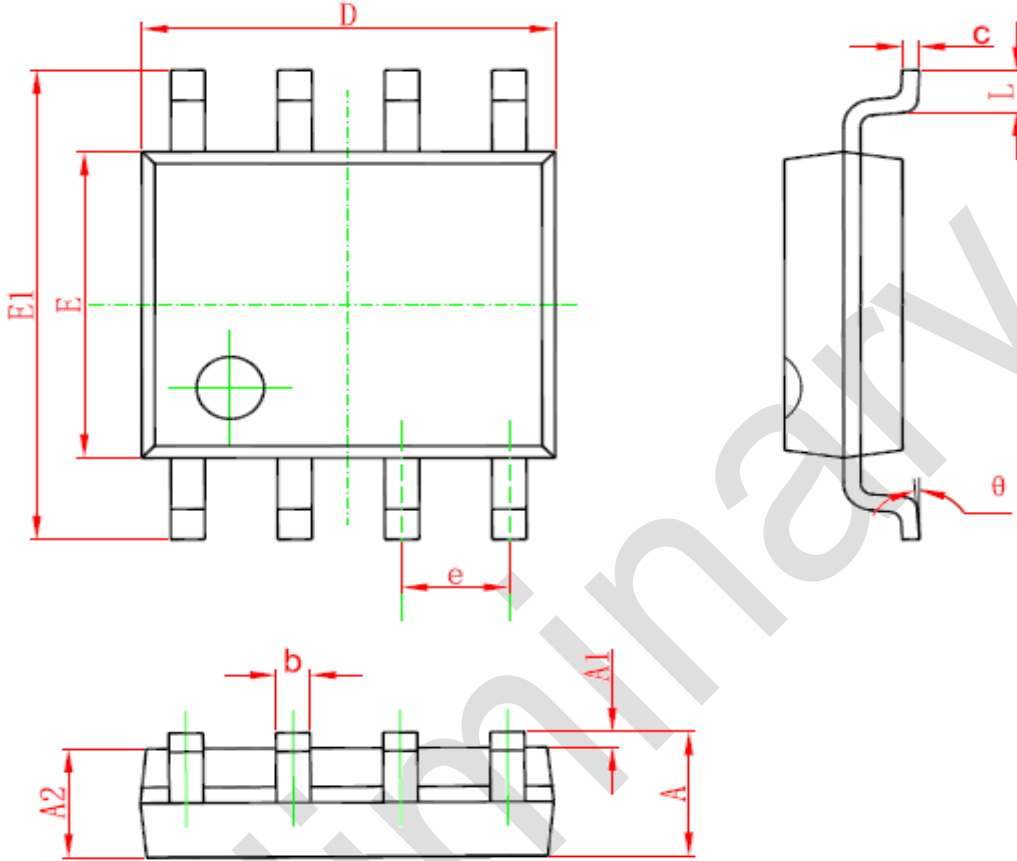
二极管和电感短路保护 (CS OVP)

当二极管或者电感发生短路时，如果 PT4132 还在持续工作，功率 MOSFET 上的电流将会显著增加，从而导致永久性损伤。PT4132 将持续逐周期检测 CS 信号。如果 CS 信号在最小导通时间内持续高于 1.0V（典

型值）超过 7 个工作周期（最大 21 个工作周期），芯片将发生闭锁以防止 MOSFET 永久性损坏直到 VIN 被重置。

FB 过压保护

当芯片开始工作，PT4132 一直侦测 FB 引脚的电压。当 FB 引脚电压超过 1V，PT4132 将关闭外部功率 MOSFET 并拉低 DIM 信号。DIM 信号被拉低超过 60ms，FB OVP 信号及 DIM 低电平信号将被解除。当 LED 发生短路时，FB 引脚检测到超过 1V 的电压，PT4132 关闭外部功率 MOSFET 和调光 MOSFET，经过 60ms 后恢复功率 MOSFET 的驱动信号并打开调光 MOSFET。如果 LED 短路状态被解除，PT4132 将恢复正常工作，如果 LED 短路状态未解除，PT4132 将再次触发 FB OVP。

封装信息
SOP-8


Symbol	Millimeters		Inches	
	Min	Max	Min	Max
A	1.350	1.750	0.053	0.069
A1	0.100	0.250	0.004	0.010
A2	1.250	1.650	0.049	0.065
b	0.330	0.510	0.013	0.020
c	0.170	0.250	0.007	0.010
D	4.700	5.100	0.185	0.201
E	3.800	4.000	0.150	0.157
E1	5.800	6.200	0.228	0.244
e	1.270(BSC)		0.050(BSC)	
L	0.400	1.270	0.016	0.05
θ	0°	8°	0°	8°

重要声明

华润矽威(POWTECH)有权对所提供的产品和服务进行更正、修改、增强、改进或其它更改，并有权中止提供任何产品和服务。客户在下订单前应获取最新的相关信息，并验证这些信息是否完整且是最新的。所有产品的销售都遵循在订单确认时所提供的华润矽威销售条款与条件。

华润矽威保证其所销售的产品的性能符合产品销售时半导体产品销售条件与条款的适用规范。仅在华润矽威保证的范围内，且华润矽威认为有必要时才会使用测试或其它质量控制技术。除非适用法律做出了硬性规定，否则没有必要对每种产品的所有参数进行测试。

华润矽威对应用帮助或客户产品设计不承担任何义务。客户应对其使用华润矽威的产品和应用自行负责。为尽量减小与客户产品和应用相关的风险，客户应提供充分的设计与操作安全措施。

华润矽威产品未获得用于FDA Class III（或类似的生命攸关医疗设备）的授权许可，除非各方授权官员已经达成了专门管控此类使用的特别协议。

只有那些华润矽威特别注明属于军用等级或“增强型塑料”的华润矽威产品才是设计或专门用于军事/航空应用或环境的。购买者认可并同意，对并非指定面向军事或航空航天用途的华润矽威产品进行军事或航空航天方面的应用，其风险由客户单独承担，并且由客户独立负责满足与此类使用相关的所有法律和法规要求。

华润矽威未明确指定符合ISO/TS16949 要求的产品不能应用于汽车。在任何情况下，因使用非指定产品而无法达到ISO/TS16949 要求，华润矽威不承担任何责任。